

# HEIKO



Zapewnij komfort  
w miejscach, gdzie  
spędzasz swój czas

**KATALOG**  
Systemy klimatyzacji  
Pompy ciepła

[heiko.pl](http://heiko.pl)

# HEIKO

**10+**

RYNKÓW  
DYSTRYBUCJI

**1000+**

AUTORYZOWANYCH  
PUNKTÓW  
SERWISOWYCH

**GLOBALNE  
CERTYFIKATY**

KEYMARK, BAFA,  
POLREFF, CE



SPLIT



MULTI SPLIT



POMPY CIEPŁA

# MARKA HEIKO

Heiko to marka, która powstała na potrzeby rozwijającego się rynku, a jej potencjał pozwala na nieustanne wprowadzanie najnowocześniejszych technologii. Urządzenia cechują się przede wszystkim wysoką energooszczędnością, inteligentnym sterowaniem Wi-Fi oraz szybkim i łatwym montażem. Dodatkowym atutem jest minimalistyczny oraz nowoczesny wygląd. Bez problemu każdy z Użytkowników dopasuje systemy klimatyzacji lub pompy ciepła do swojego wnętrza.

# KOMFORT

Systemy klimatyzacji i pompy ciepła Heiko zapewniają nie tylko skuteczne chłodzenie i ogrzewanie pomieszczeń, ale także dbają o komfort użytkowników poprzez precyzyjną regulację temperatury. Dodatkowo, inteligentne funkcje sterowania umożliwiają dostosowanie pracy systemów do indywidualnych preferencji użytkowników, zapewniając optymalne warunki klimatyczne w każdym pomieszczeniu.

# HEIKO

**R32**  
GWP - 675

**5**  
LAT  
GWARANCJI

**CICHA  
PRACA**

**A+++**

# Ekologiczne rozwiązania

Systemy Heiko to nie tylko rozwiązania przyjazne dla użytkowników i instalatorów, lecz także dla środowiska naturalnego. Marka Heiko kładzie ogromny nacisk na komfort użytkowników, co sprawia, że stanowi idealne połączenie wygody obsługi z troską o nasze otoczenie.

Klimatyzatory i pompy ciepła marki Heiko charakteryzują się zaawansowaną technologią, a ich efektywność opiera się na wykorzystaniu czynnika chłodniczego R32. Ten nowoczesny czynnik nie tylko zapewnia wysoką wydajność systemów, ale także przyczynia się do zmniejszenia wpływu na środowisko, co stanowi istotny krok w kierunku ekologicznych rozwiązań klimatyzacyjnych.



# Sieć dystrybucji urządzeń Heiko



# Jakość, której możesz zaufać

Pompy ciepła i klimatyzatory Heiko wyróżnia wysoka jakość wykonania potwierdzona najważniejszymi w branży certyfikatami. Dzięki temu Użytkownicy mogą mieć pewność, że produkty te spełniają wymagania niezależnych organizacji, zarówno w zakresie wydajności, jak i bezpieczeństwa. Ponadto, pompy ciepła i klimatyzatory Heiko posiadają wiele nowoczesnych funkcji, które zapewniają najwyższy komfort użytkowania.



Funkcjonalność



Elegancki design



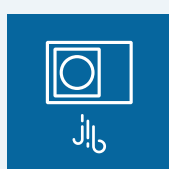
Energooszczędność



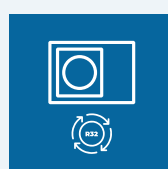
Niezawodność



Sterowanie Wi-Fi



Cicha praca



Czynnik R32



Inteligentny sterownik

Certyfikaty globalne



Bundesamt  
für Wirtschaft und  
Ausfuhrkontrolle

BAFA  
- pompy ciepła



Keymark  
- pompy ciepła



PolIREFF  
Twój Oszczędny Dom

Polireff - systemy  
klimatyzacji  
i pompy ciepła



CE - systemy  
klimatyzacji  
i pompy ciepła



# SPLIT

## Systemy klimatyzacji



### Sterowanie Wi-Fi

Sterowanie Wi-Fi dostępne w standardzie, które pozwala sterować Twoim klimatyzatorem za pomocą telefonu połączony do sieci Internetowej z każdego miejsca. Wygodna i intuicyjna aplikacja Wi-Fi INTELLIGENT AIR umożliwia dostęp do wszystkich podstawowych ustawień klimatyzatora.



### Jonizator

Jonizator podnosi jakość powietrza w pomieszczeniu. Urządzenia elektryczne wytwarzają jony dodatnie, inaczej zwane elektrosmogiem, które przyciągają bakterie, kurz i wirusy. Jony ujemne generowane przez jonizator neutralizują naładowanie jonów dodatnich, powodując opadanie zanieczyszczeń na podłogę, jednocześnie zmniejszając ryzyko alergii oraz różnych infekcji. Jonizator również pomaga neutralizować zapachy w pomieszczeniu.



### 4 tryby pracy

Szerokie zastosowanie urządzenia, w którym można skorzystać z chłodzenia, nawiewu powietrza, trybu osuszania lub grzania.



### Funkcja Swing

Wachlowanie żaluzji pozwoli rozprowadzić powietrze według potrzeb użytkownika.



### Timer

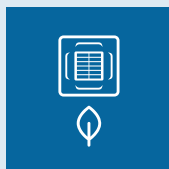
Klimatyzator posiada możliwość ustawienia czasu pracy. Urządzenie rozpocznie bądź zakończy pracę w czasie, który zostanie zaprogramowany.



### Czynnik R32

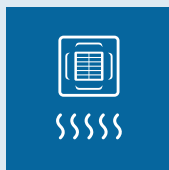
Czynnik R32, na którym opiera się praca klimatyzatorów, sprawia, że wydajność urządzeń jest o wiele efektywniejsza w stosunku do urządzeń pracujących na popularnym czynniku R410A.





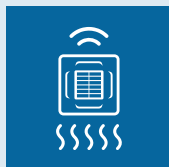
### Wysoka energooszczędność

Zastosowanie innowacyjnych rozwiązań pozwoliło na znaczne zmniejszenie zużycia energii zarówno w trybie chłodzenia, jak i grzania.



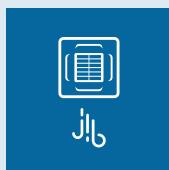
### Przepływ powietrza SMART

Innowacyjne rozwiązanie, które pozwala na kontrolowanie przepływu powietrza. Strumień kierowany jest do góry podczas chłodzenia i w dół w czasie grzania, co pozwala na równomierne rozproszczenie powietrza, unikając tym samym bezpośredniego nawiewu na człowieka.



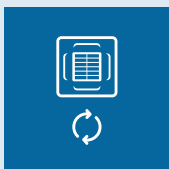
### Kontrola przepływu powietrza

Możliwość sterowania żaluzjami przepływu powietrza w pionie oraz poziomie pozwala na dokładne nakierowanie strumienia powietrza. Funkcja sterowania góra-dół jest dostępna z poziomu sterownika bezprzewodowego oraz z Aplikacji Wi-Fi Intelligent Air. Sterowanie prawo-lewo dokonywane jest w sposób ręczny.



### Cicha praca

Użyte w konstrukcji klimatyzatora komponenty i zoptymalizowany system strumienia powietrza gwarantują cichą pracę, dzięki czemu można odczuć komfort w czasie pracy, czy wypoczynku.











































### Obwodowy przepływ powietrza

Dzięki maskownicy 360 stopni nawiew powietrza następuje z czterech stron oraz z narożników zapewniając skuteczny przepływ powietrza w pomieszczeniu.

# SPLIT

## Dostępne modele

Jednostki wewnętrzne i zewnętrzne	Czynnik chłodniczy	Sterownik
Klimatyzatory ściennie BRISA		 Sterownik bezprzewodowy YR-HAC01 (w zestawie)
Klimatyzatory ściennie QIRA		 Sterownik bezprzewodowy YR-HAC01 (w zestawie)
Klimatyzatory ściennie ARIA		 Sterownik bezprzewodowy YR-HAC01 (w zestawie)
Klimatyzatory KASETONOWE o 4-stronnym przepływie powietrza		 Sterownik bezprzewodowy YR-NRS01 (opcja)  Sterownik przewodowy YR-C01 (opcja)
Klimatyzatory KASETONOWE o obwodowym przepływie powietrza		 Sterownik bezprzewodowy YR-NRS01 (opcja)  Sterownik przewodowy YR-C01 (opcja)
Klimatyzator przenośny		 Sterownik bezprzewodowy (w zestawie)

2,5 kW	3,5 kW	5,0 kW	7,0 kW	10,0 kW
 JS025-C2  JZ025-C2	 JS035-C2  JZ035-C2	 JS050-C2  JZ050-C2	 JS070-C2  JZ070 -C1	
 JS025-QW2  JZ025-Q2	 JS035-QW2  JZ035-Q2	 JS050-QW2  JZ050-Q2		
 JS025-A1  JZ025-A1	 JS035-A1  JZ035-A1			
	 CA035-A1  JZ035-A1	 CA050-A1  JZ050-A2		
			 CA070-A1  JZ070-A1	 CA100-A1  JZ100-A1



# SPLIT

## Klimatyzatory ściennie BRISA

Klimatyzatory ściennie BRISA to nowoczesne urządzenia o wysokiej efektywności energetycznej, wyposażone w najwyższej jakości sprężarki. Ciekawa stylistyka klimatyzatorów BRISA powoduje, że to idealny wybór do domu lub biura. Kontrolę temperatury i korzystanie z funkcjonalności klimatyzatorów ułatwia sterowanie Wi-Fi w standardzie oraz bezprzewodowy pilot znajdujący się w zestawie.

**NASTAWA TEMPERATURY od 16 do 30°C**



Sterowanie  
Wi-Fi



Wysoka  
energooszczędność



Przepływ  
powietrza SMART



Kontrola  
przepływu powietrza



Cicha praca

### TRYB TURBO

JEDNYM  
PRZYCISKIEM  
NADAJ  
PEŁNĄ MOC  
URZĄDZENIU.

### FUNKCJA SLEEP

ZAPEWNIJ  
KOMFORTOWY  
SEN.

**CHŁODZENIE  
GRZANIE  
OSUSZANIE  
WENTYLATOR  
AUTO**

**5**  
LAT  
GWARANCJI



Jednostka wewnętrzna



Sterownik bezprzewodowy YR-HAC01 (w zestawie)



Jednostka zewnętrzna

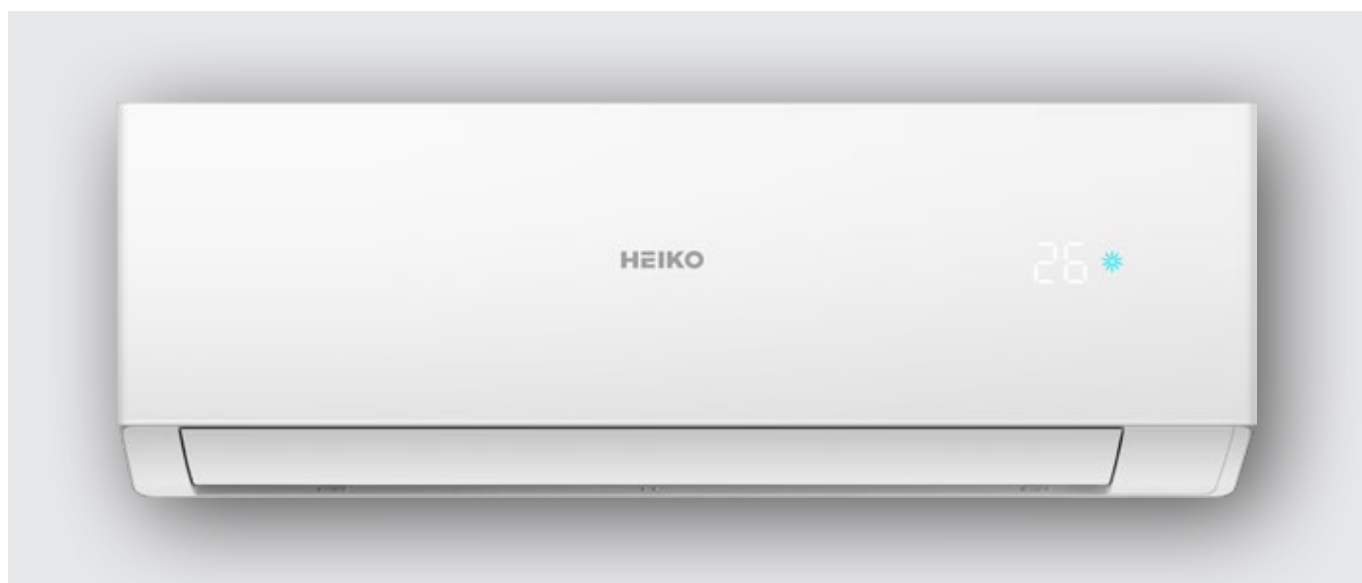
Jednostka wewnętrzna			JS025-C2	JS035-C2	JS050-C2	JS070-C2
Jednostka zewnętrzna			JZ025-C2	JZ035-C2	JZ050-C2	JZ070-C1
Wydajność (chłodzenie)	Nom. (min - max)	Btu/h	8870 (2730-10238)	10920 (2730-12286)	17060 (4430-19790)	23880 (7500-29000)
	Nom. (min - max)	kW	2.6(0.8-3.0)	3.2(0.8-3.6)	5.0(1.3-5.8)	7.0(2.2-8.5)
Efektywność energetyczna	SEER/EER		6.1/3.23	6.1/3.01	6.1/3.41	7.1/3.23
Klasa energetyczna	Chłodzenie		A++	A++	A++	A++
Pobór mocy (chłodzenie)	Nom. (min - max)	kW	0.80(0.30-1.20)	1.06(0.30-1.60)	1.46(0.40-2.00)	2.16(0.70-2.90)
Roczne zużycie energii (chłodzenie)		kWh	149	184	287	350
Wydajność (grzanie)	Nom. (min - max)	Btu/h	9555(2730-10920)	11603(2730-14330)	17740(4770-20470)	27640(8190-34120)
	Nom. (min - max)	kW	2.8(0.8-3.2)	3.4(0.8-4.2)	5.2(1.4-6.0)	8.1(2.4-10.0)
Efektywność energetyczna	SCOP/COP (Średni klimat)		4.0/3.71	4.0/3.40	4.0/3.71	4.0/3.71
	SCOP (Ciepły/Zimny klimat)		5.1/-	5.1/-	5.1/-	5.1/-
Klasa energetyczna (grzanie)	Średni/Ciepły/Zimny klimat		A+/A+++/-	A+/A+++/-	A+/A+++/-	A+/A+++/-
Pobór mocy (grzanie)	Nom. (min - max)	kW	0.75(0.30-1.40)	1.0(0.30-1.60)	1.40(0.52-2.5)	2.18(0.70-2.90)
Roczne zużycie energii (grzanie)		kWh	840	980	1610	1963
Zakres pracy (chłodzenie)	Min - Max (zewn.)	°C	-10 ~ 43	-10 ~ 43	-10 ~ 43	-10 ~ 43
Zakres pracy (grzanie)	Min - Max (zewn.)	°C	-15 ~ 24	-15 ~ 24	-15 ~ 24	-15 ~ 24
Zasilanie		f/V/Hz	1/220-240/50	1/220-240/50	1/220-240/50	1/230/50
Zasilanie (pozycja)			Jednostka zewnętrzna			
Jednostka wewnętrzna			JS025-C2	JS035-C2	JS050-C2	JS070-C2
Wymiary bez opakowania	szerokość/głębokość/wysokość	mm	820/195/280	820/195/280	1008/225/318	1125/240/335
Wymiary z opakowaniem	szerokość/głębokość/wysokość	mm	909/279/355	909/279/355	1085/329/403	1206/342/418
Waga netto/Waga brutto		kg	8.2/10.5	8.2/10.5	11.6/14.4	14/17.5
Przepływ powietrza (chłodzenie/grzanie)	Max	m³/h	500	550	900	1200
Poziom mocy akustycznej		dB(A)	54	56	57	60
Poziom ciśnienia akustycznego		dB(A)	37/33/29/19	38/34/29/20	44/40/35/28	47/43/37/30
Zdolność usuwania wilgoci		10³m³/h	1	1.4	2.0	2.8
Jednostka zewnętrzna			JZ025-C2	JZ035-C2	JZ050-C2	JZ070-C1
Sprężarka			HIGHLY	HIGHLY	HIGHLY	HIGHLY
Wymiary netto	szerokość/głębokość/wysokość	mm	700/245/544	700/245/544	800/275/553	890/353/697
Wymiary opakowania	szerokość/głębokość/wysokość	mm	845/320/593	845/320/593	954/409/625	1046/460/780
Waga netto/Waga brutto		kg	22.8/25.3	23.5/26	32.7/36.5	47.3/52.3
Przepływ powietrza (chłodzenie/grzanie)	Max	m³/h	2100	2100	2500	2900
Poziom mocy akustycznej		dB(A)	62	63	65	65
Poziom ciśnienia akustycznego		dB(A)	49	50	53	52
Prąd roboczy	Max	A	6,2	7,1	11,3	13
Napełnienie czynnikiem	Rodzaj czynnika chłodniczego		R32	R32	R32	R32
	Napełnienie czynnikiem	g	510	530	900	1200
Przewody czynnika chłodniczego	Średnica przewodu cieczowego	mm	6,35	6,35	6,35	6,35
	Średnica przewodu gazowego	mm	9,52	9,52	12,7	12,7
	Max długość rurociągu/Max różnica poziomów	m	20/10	20/10	25/15	25/15
	Max długość rurociągu bez dodatkowego doładowania	m	5	5	7	7
	Ilość dodatkowego czynnika na metr rurociągu	g/m	20	20	20	20

# SPLIT

## Klimatyzatory ścienne QIRA

Klimatyzatory QIRA wyposażone są w jonizator poprawiający jakość powietrza dostarczanego przez jednostkę wewnętrzną. Dzięki tej funkcji możemy zmniejszyć ryzyko alergii, infekcji oraz neutralizować zapachy w pomieszczeniu. Ponadto klimatyzatory wyposażone są w moduł Wi-Fi oraz pilot bezprzewodowy, dzięki którym, można kontrolować pracę urządzenia w danym pomieszczeniu.

**NASTAWA TEMPERATURY od 16 do 30°C**



Jonizator



Sterowanie  
Wi-Fi



Wysoka  
energooszczędność



Przepływ  
powietrza SMART



Kontrola  
przepływu powietrza

### TRYB TURBO

JEDNYM  
PRZYCISKIEM  
NADAJ  
PEŁNĄ MOC  
URZĄDZENIU.

### FUNKCJA SLEEP

ZAPEWNIJ  
KOMFORTOWY  
SEN.

**CHŁODZENIE  
GRZANIE  
OSUSZANIE  
WENTYLATOR  
AUTO**

# 5

LAT  
GWARANCJI



Jednostka wewnętrzna



Sterownik  
bezprowadowy  
YR-HAC01 (w zestawie)



Jednostka zewnętrzna

Jednostka wewnętrzna			JS025-QW2	JS035-QW2	JS050-QW2
Jednostka zewnętrzna			JZ025-Q2	JZ035-Q2	JZ050-Q2
Wydajność (chłodzenie)	Nom. (min - max)	Btu/h	8870 (2730-10238)	11940 (2730-12286)	17060 (4430-19790)
	Nom. (min - max)	kW	2.6 (0.8-3.0)	3.5 (0.8-3.6)	5.0 (1.3-5.8)
Efektywność energetyczna	SEER/EER		6.1/3.23	6.1/2.9	6.1/3.23
Klasa energetyczna	Chłodzenie		A++	A++	A++
Pobór mocy (chłodzenie)	Nom. (min - max)	kW	0.8 (0.3-1.2)	1.2 (0.3-1.6)	1.55 (0.4-2.0)
Roczne zużycie energii (chłodzenie)		kWh	149	201	287
Wydajność (grzanie)	Nom. (min - max)	Btu/h	9555 (2730-10920)	11940 (2730-14330)	17740 (4770-20470)
	Nom. (min - max)	kW	2.8 (0.8-3.2)	3.5 (0.8-4.2)	5.2 (1.4-6.0)
Efektywność energetyczna	SCOP/COP (Średni klimat)		4.0/3.71	4.0/3.71	4.0/3.71
	SCOP (Ciepły/Zimny klimat)		5.1/-	5.1/-	5.1/-
Klasa energetyczna (grzanie)	Średni/Ciepły/Zimny klimat		A+/A+++/-	A+/A+++/-	A+/A+++/-
Pobór mocy (grzanie)	Nom. (min - max)	kW	0.75 (0.3-1.4)	0.94 (0.3-1.6)	1.4 (0.52-2.5)
Roczne zużycie energii (grzanie)		kWh	840	980	1610
Zakres pracy (chłodzenie)	Min - Max (zewn.)	°C	-10-43	-10-43	-10-43
Zakres pracy (grzanie)	Min - Max (zewn.)	°C	-15-24	-15-24	-15-24
Zasilanie		f/V/Hz	1/220-240/50	1/220-240/50	1/220-240/50
Zasilanie (pozycja)				jednostka zewnętrzna	
Jednostka wewnętrzna			JS025-QW2	JS035-QW2	JS050-QW2
Wymiary bez opakowania	szerokość/głębokość/wysokość	mm	805/200/290	805/200/290	975/220/320
Wymiary z opakowaniem	szerokość/głębokość/wysokość	mm	874/270/363	874/270/363	1050/301/397
Waga netto/Waga brutto		kg	8.3/10.5	8.3/10.5	11.6/14.4
Przepływ powietrza (chłodzenie/grzanie)	Max	m³/h	550	600	900
Poziom mocy akustycznej		dB(A)	54	56	57
Poziom ciśnienia akustycznego		dB(A)	37/32/28/18	37/33/29/19	44/40/35/28
Zdolność usuwania wilgoci		10 <sup>-3</sup> m³/h	1	1.3	2
Jednostka zewnętrzna			JZ025-Q2	JZ035-Q2	JZ050-Q2
Sprężarka			HIGHLY	HIGHLY	HIGHLY
Wymiary netto	szerokość/głębokość/wysokość	mm	700/245/544	700/245/544	800/275/553
Wymiary opakowania	szerokość/głębokość/wysokość	mm	819/320/585	819/320/589	902/375/607
Waga netto/Waga brutto		kg	22.8/25.3	23.6/26.1	32.7/36.5
Przepływ powietrza (chłodzenie/grzanie)	Max	m³/h	2100	2100	2500
Poziom mocy akustycznej		dB(A)	62	63	65
Poziom ciśnienia akustycznego		dB(A)	49	50	53
Prąd roboczy	Max	A	6,2	7,1	11,3
Napełnienie czynnikiem	Rodzaj czynnika chłodniczego		R32	R32	R32
	Napełnienie czynnikiem	g	520	530	900
Przewody czynnika chłodniczego	Średnica przewodu cieczowego	mm	6,35	6,35	6,35
	Średnica przewodu gazowego	mm	9,52	9,52	12,7
	Max długość rurociągu/Max różnica poziomów	m	20/10	20/10	25/15
	Max długość rurociągu bez dodatkowego doładowania	m	5	5	7
	Ilość dodatkowego czynnika na metr rurociągu	g/m	20	20	20

# SPLIT

## Klimatyzatory ścienne ARIA

Klimatyzatory ścienne ARIA to idealne rozwiązanie dla alergików! Urządzenia są wyposażone w jonizator powietrza, który każdorazowo podczas chłodzenia lub grzania wytwarza jony ujemne. Jony ujemne generowane przez jonizator neutralizują naładowanie jonów dodatnich, powodując opadanie zanieczyszczeń na podłogę, jednocześnie zmniejszając ryzyko alergii oraz różnych infekcji. Jonizator również pomaga neutralizować zapachy w pomieszczeniu.

**NASTAWA TEMPERATURY od 16 do 30°C**



Jonizator



Sterowanie  
Wi-Fi



Wysoka  
energooszczędność



Przepływ  
powietrza SMART



Kontrola  
przepływu powietrza

### TRYB TURBO

JEDNYM  
PRZYCISKIEM  
NADAJ  
PEŁNĄ MOC  
URZĄDZENIU.

### FUNKCJA SLEEP

ZAPEWNIJ  
KOMFORTOWY  
SEN.

**CHŁODZENIE  
GRZANIE  
OSUSZANIE  
WENTYLATOR  
AUTO**

# 5

LAT  
GWARANCJI





Jednostka wewnętrzna



Sterownik  
bezprowadowy  
YR-HAC01 (w zestawie)



Jednostka zewnętrzna

Jednostka wewnętrzna			JS025-A1	JS035-A1
Jednostka zewnętrzna			JZ025-A1	JZ035-A1
Wydajność (chłodzenie)	Nom. (min - max)	Btu/h	8870 (2730-10920)	11940 (3410-13650)
	Nom. (min - max)	kW	2.6(0.8-3.2)	3.5(1.0-4.0)
Efektywność energetyczna	SEER/EER		8.5/4.00	8.5/4.00
Klasa energetyczna	Chłodzenie		A+++	A+++
Pobór mocy (chłodzenie)	Nom. (min - max)	kW	0.65(0.2-1.5)	0.88(0.3-1.5)
Roczne zużycie energii (chłodzenie)		kWh	107	144
Wydajność (grzanie)	Nom. (min - max)	Btu/h	10920(2730-14330)	14330(3410-17740)
	Nom. (min - max)	kW	3.2(0.8-4.2)	4.2(1.0-5.2)
Efektywność energetyczna	SCOP/COP (Średni klimat)		4.6/4.0	4.6/3.81
	SCOP (Ciepły/Zimny klimat)		5.5/-	5.5/-
Klasa energetyczna (grzanie)	Średni/Ciepły/Zimny klimat		A++/A+++/-	A++/A+++/-
Pobór mocy (grzanie)	Nom. (min - max)	kW	0.8(0.30-1.60)	1.1(0.50-1.60)
Roczne zużycie energii (grzanie)		kWh	731	854
Zakres pracy (chłodzenie)	Min - Max (zewn.)	°C	-20 ~ 43	-20 ~ 43
Zakres pracy (grzanie)	Min - Max (zewn.)	°C	-20 ~ 24	-20 ~ 24
Zasilanie		f/V/Hz	1/230/50	1/230/50
Zasilanie (pozycja)			Jednostka zewnętrzna	
Jednostka wewnętrzna			JS025-A1	JS035-A1
Wymiary bez opakowania	szerokość/głębokość/ wysokość	mm	870/196/301	870/196/301
Wymiary z opakowaniem	szerokość/głębokość/ wysokość	mm	952/283/389	952/283/389
Waga netto/Waga brutto		kg	9.5/12	9.5/12
Przepływ powietrza (chłodzenie/grzanie)	Max	m³/h	600	650
Poziom mocy akustycznej		dB(A)	53	55
Poziom ciśnienia akustycznego		dB(A)	38/32/25/19	39/33/26/20
Zdolność usuwania wilgoci		10 <sup>-3</sup> m³/h	1.2	1.6
Jednostka zewnętrzna			JZ025-A1	JZ035-A1
Sprężarka			PANASONIC	HIGHLY
Wymiary netto	szerokość/głębokość/ wysokość	mm	800/275/553	800/275/553
Wymiary opakowania	szerokość/głębokość/ wysokość	mm	954/409/625	954/409/625
Waga netto/Waga brutto		kg	29/31.5	31.5/34
Przepływ powietrza (chłodzenie/grzanie)	Max	m³/h	1900	2000
Poziom mocy akustycznej		dB(A)	59	61
Poziom ciśnienia akustycznego		dB(A)	47	48
Prąd roboczy	Max	A	7,2	7,2
Napełnienie czynnikiem	Rodzaj czynnika chłodniczego		R32	R32
	Napełnienie czynnikiem	g	650	940
Przewody czynnika chłodniczego	Średnica przewodu cieczowego	mm	6,35	6,35
	Średnica przewodu gazowego	mm	9,52	9,52
	Max długość rurociągu/Max różnica poziomów	m	20/10	20/10
	Max długość rurociągu bez dodatkowego doładowania	m	7	7
	Ilość dodatkowego czynnika na metr rurociągu	g/m	20	20

# SPLIT

## Klimatyzatory kasetonowe

### o 4-stronnym przepływie powietrza

Klimatyzatory kasetonowe Heiko to świetne rozwiązanie do montażu w domu, biurze, czy restauracji. W ofercie znajdują się urządzenia o różnej wydajności, tak aby dopasować je do wielkości powierzchni budynku. Klimatyzatory kasetonowe dostępne są z panelem o 4-stronnym przepływie powietrza (opcja). Urządzenia Heiko są dyskretne, przyjazne w montażu i świetnie wpasują się w każdą aranżację.

### NASTAWA TEMPERATURY od 16 do 30°C



Wysoka  
energooszczędność



Przepływ  
powietrza SMART



Kontrola  
przepływu powietrza



Cicha praca

#### TRYB TURBO

JEDNYM  
PRZYCISKIEM  
NADAJ  
PEŁNĄ MOC  
URZĄDZENIU.

#### FUNKCJA SLEEP

ZAPEWNIJ  
KOMFORTOWY  
SEN.

CHŁODZENIE  
GRZANIE  
OSUSZANIE  
WENTYLATOR  
AUTO

# 5

LAT  
GWARANCJI



Jednostka wewnętrzna



Maskownica  
PB-700HE4  
(opcja)



Sterownik  
bezprzewodowy YR-NRS01  
(opcja)



Sterownik  
przewodowy YR-C01  
(opcja)



Jednostka zewnętrzna

Jednostka wewnętrzna		CA035-A1		CA050-A1	
Jednostka zewnętrzna		JZ035-A1		JZ050-A2	
Wartość nominalna	Wydajność	- Chłodzenie	Btu/h (nom.)	12000	17000
			kW nom. (min.~max)	3.50 (0.9-4.5)	5.0 (1.8-5.8)
	Pobór mocy	- Grzanie	Btu/h (nom.)	12600	18800
			kW nom. (min. - max)	4.0 (1-4.8)	5.5 (2-6.5)
	EER/COP	- Chłodzenie	kW nom. (min. ~ max)	1.06 (0.28-1.8)	1.53 (0.55-2)
		- Grzanie	kW nom. (min. ~ max)	0.99 (0.28-1.8)	1.52 (0.6-2)
Wartość sezonowa	SEER/SCOP		3.31/3.71	3.26/3.42	
	Klasa energetyczna (chłodzenie/grzanie)		6.1/3.8	6.1/3.8	
	Roczne zużycie energii (chłodzenie)	kWh	A++/A	A++/A	
	Roczne zużycie energii (grzanie)	kWh	222	363	
			1427	1932	
Jednostka wewnętrzna		CA035-A1		CA050-A1	
Parametry elektryczne	Zasilanie	f/V/Hz	1/220-240/50/60	1/220-240/50/60	
Osiągi	Przepływ powietrza	m³/h	620/520/450	700/620/500	
	Poziom mocy akustycznej	dB(A)	52	55	
	Poziom ciśnienia akustycznego	dB(A)	36/33/30	42/37/35	
Montaż	Wymiary bez opakowania (szer./gł./wys.)	mm	570/570/260	570/570/260	
	Wymiary z opakowaniem (szer./gł./wys.)	mm	718/680/380	718/680/380	
	Waga netto/brutto	kg	18.5/22	19/22	
	Sterownik	opcja bezprzewodowa	YR-NRS01	YR-NRS01	
		opcja przewodowa	YR-C01	YR-C01	
Maskownica	Model	opcja	PB-700HE4	PB-700HE4	
	Wymiary (szer./gł./wys.)	mm	700/700/60	700/700/60	
	Wymiary z opakowaniem (szer./gł./wys.)	mm	740/750/115	740/750/115	
	Waga netto/brutto	kg	2.8/4.8	2.8/4.8	
Jednostka zewnętrzna		JZ035-A1		JZ050-A2	
Parametry elektryczne	Zasilanie	f/V/Hz	1/230/50	1/230/50	
Osiągi	Przepływ powietrza (H)	m³/h	2000	2500	
	Poziom mocy akustycznej	dB(A)	61	63	
	Poziom ciśnienia akustycznego	dB(A)	48	51	
Montaż	Wymiary bez opakowania (szer./gł./wys.)	mm	800/275/553	820/338/614	
	Wymiary z opakowaniem (szer./gł./wys.)	mm	954/409/625	993/413/685	
	Waga netto/brutto	kg	31.5/34	37.8/41.5	
	Typ sprężarki		Rotacyjna	Rotacyjna	
	Czynnik chłodniczy		R32	R32	
	GWP		675	675	
	Średnica przewodu cieczowego	mm	6.35	6.35	
	Średnica przewodu gazowego	mm	9.52	12.7	
	Całkowita długość rurociągu (max)	m	15	25	
	Maksymalna różnica poziomów	m	10	15	
Napełnienie czynnikiem	kg	0.94	0.95		
Całkowita dł. rurociągu bez napełniania czynnika	m	7	7		
Ilość dodatkowego czynnika na metr rurociągu	g/m	20	20		
Warunki robocze (zewn.)	Chłodzenie (min. - max.)	°C	-10~43	-10~43	
	Grzanie (min. - max.)	°C	-15~24	-15~24	

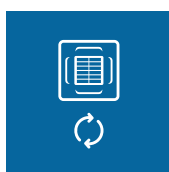
# SPLIT

## Klimatyzatory kasetonowe

### o obwodowym przepływie powietrza

Klimatyzatory kasetonowe Heiko to świetne rozwiązanie do montażu w domu, biurze, czy restauracji. W ofercie znajdują się urządzenia o różnej wydajności, tak aby dopasować je do wielkości powierzchni budynku. Klimatyzatory kasetonowe dostępne są z panelem o obwodowym przepływie powietrza. Urządzenia Heiko są dyskretne, przyjazne w montażu i świetnie wpasują się w każdą aranżację.

**NASTAWA TEMPERATURY od 16 do 30°C**



Obwodowy przepływ powietrza



Wysoka energooszczędność



Przepływ powietrza SMART



Kontrola przepływu powietrza



Cicha praca

#### TRYB TURBO

JEDNYM PRZYCISKIEM NADAJ PEŁNĄ MOC URZĄDZENIU.

#### FUNKCJA SLEEP

ZAPEWNIJ KOMFORTOWY SEN.

CHŁODZENIE  
GRZANIE  
OSUSZANIE  
WENTYLATOR  
AUTO

# 5

LAT  
GWARANCJI



Jednostka wewnętrzna



Maskownica  
PB-950HE4  
(opcja)



Sterownik  
bezprzewodowy YR-NRS01  
(opcja)



Sterownik  
przewodowy YR-C01  
(opcja)



Jednostka zewnętrzna

Jednostka wewnętrzna		CA070-A1		CA100-A1	
Jednostka zewnętrzna		JZ070-A1		JZ100-A1	
Wartość nominalna	Wydajność	– Chłodzenie	Btu/h (nom.)	22200	31400
			kW nom. (min.~max)	7.1 (2-7.3)	9.2 (2.5-10.0)
	Pobór mocy	– Grzanie	Btu/h (nom.)	24300	34800
			kW nom. (min. ~ max)	8.0 (2.5-8)	10.2 (3.0-10.5)
	EER/COP	– Chłodzenie	kW nom. (min. ~ max)	2.20 (0.5-2.6)	3.12 (0.5-4.0)
			kW nom. (min. ~ max)	1.91 (0.5-2.6)	2.91 (0.5-4.0)
Wartość sezonowa	SEER/SCOP		3.23/3.72	3/3.5	
			6.1/3.8	5.9/3.8	
	Klasa energetyczna (chłodzenie/grzanie)		A++/A	A+/A	
	Roczne zużycie energii (chłodzenie)	kWh	406	555	
	Roczne zużycie energii (grzanie)	kWh	1831	2780	
Jednostka wewnętrzna		CA070-A1		CA100-A1	
Parametry elektryczne	Zasilanie	f/V/Hz	1/220-240/50/60	1/220-240/50/60	
Osiągi	Przepływ powietrza	m³/h	1260/1070/820/680	1680/1530/1320/1190	
	Poziom mocy akustycznej	dB(A)	55	62	
	Poziom ciśnienia akustycznego	dB(A)	42/40/38/35	45/42/38/34	
Montaż	Wymiary bez opakowania (szer./gł./wys.)	mm	840/840/204	840/840/246	
	Wymiary z opakowaniem (szer./gł./wys.)	mm	990/990/310	990/990/310	
	Waga netto/brutto	kg	27/32	31/36	
	Sterownik	opcja bezprzewodowa	YR-NRS01	YR-NRS01	
		opcja przewodowa	YR-C01	YR-C01	
Maskownica	Model	opcja	PB-950HE4	PB-950HE4	
	Wymiary (szer./gł./wys.)	mm	950/950/50	950/950/50	
	Wymiary z opakowaniem (szer./gł./wys.)	mm	1000/1000/110	1000/1000/110	
	Waga netto/brutto	kg	6.5/9	6.5/9	
Jednostka zewnętrzna		JZ070-A1		JZ100-A1	
Parametry elektryczne	Zasilanie	f/V/Hz	1/220-240/50/60	1/220-240/50/60	
Osiągi	Przepływ powietrza (H)	m³/h	3000	3500	
	Poziom mocy akustycznej	dB(A)	67	66	
	Poziom ciśnienia akustycznego	dB(A)	54	53	
Montaż	Wymiary bez opakowania (szer./gł./wys.)	mm	890/353/697	920/372/760	
	Wymiary z opakowaniem (szer./gł./wys.)	mm	1046/460/780	1036/478/820	
	Waga netto/brutto	kg	48/53	60/65	
	Typ sprężarki		Podwójna rotacyjna	Podwójna rotacyjna	
	Czynnik chłodniczy		R32	R32	
	GWP		675	675	
	Średnica przewodu cieczowego	mm	9.52	9.52	
	Średnica przewodu gazowego	mm	15.88	15.88	
	Całkowita długość rurociągu (max)	m	50	50	
	Maksymalna różnica poziomów	m	30	30	
	Napełnienie czynnikiem	kg	1.3	1.5	
	Całkowita dł. rurociągu bez napełniania czynnika	m	10	30	
	Ilość dodatkowego czynnika na metr rurociągu	g/m	45	45	
Warunki robocze (zewn.)	Chłodzenie (min. - max.)	°C	-10~-46	-10~-46	
	Grzanie (min. - max.)	°C	-15~-24	-15~-24	

# Klimatyzatory przenośne

To kompaktowe urządzenia o ciekawej stylistyce, które posiadają 4 tryby pracy: chłodzenie, grzanie, osuszanie i nawiew. Klimatyzatory wyposażone są w kółka i uchwyty do przenoszenia, co ułatwia zmianę ich miejsca pracy. Sterowanie urządzeniami odbywa się za pomocą nowoczesnego panelu albo pilota bezprzewodowego.

W zestawie pilot bezprzewodowy.



Pełna kontrola



4 tryby pracy



Funkcja Swing



Timer

**2**  
LATA  
GWARANCJI



Sterownik  
beprzewodowy  
(w zestawie)

Jednostka wewnętrzna		AM12HEIA4	
Zasilanie		f/V/Hz	1/220-240V/50 Hz
Chłodzenie	Wydajność znamionowa	W	3400
	EER	W/W	2.6
	Znamionowy pobór mocy	W	1300
	Prąd znamionowy	A	5.80
Grzanie	Wydajność znamionowa	W	2700
	COP	W/W	2.7
	Znamionowy pobór mocy	W	1000
	Prąd znamionowy	A	4.60
Maksymalny pobór mocy		W	1450
Prąd maksymalny		A	8.00
Prąd startowy		A	/
Typ wtyczki		A	16
Sprężarka	Model		DSM215V2UDZ
	Typ		Rotacyjna
	Marka		GMCC
	Wydajność	Btu/h	10918
	Pobór	W	985
Wewnętrzny silnik wentylatora	Model		YDK15-6
	Marka		WELLING
	Pobór	W	52.5
	Kondensator	μF	1.5
	Szybkość (wys./śr./nis.)	rpm	630/570/490
Wewnętrzny przepływ powietrza	(wys./śr./nis.)	m³/h	390/360/330
Poziom mocy akustycznej	(wys./śr./nis.)	dB(A)	64/63.5/63
Zewnętrzny silnik wentylatora	Model		YDK45-4
	Marka		WELLING
	Pobór	W	119
	Kondensator	μF	3.5
	Szybkość	rpm	1130
Zewnętrzny przepływ powietrza		m³/h	550
Wymiary jednostki	(szer.*wys.*gł.)	mm	476*710*385
Wymiary opakowania	(szer.*wys.*gł.)	mm	545*885*435
Waga netto/Waga brutto		kg	33.5/38.5
Czynnik chłodniczy			R290

# MULTI SPLIT

## Systemy klimatyzacji



### Sterowanie Wi-Fi

Sterowanie Wi-Fi dostępne w standardzie, które pozwala sterować Twoim klimatyzatorem za pomocą telefonu połączony do sieci Internetowej z każdego miejsca. Wygodna i intuicyjna aplikacja Wi-Fi INTELLIGENT AIR umożliwia dostęp do wszystkich podstawowych ustawień klimatyzatora.



### Jonizator

Jonizator podnosi jakość powietrza w pomieszczeniu. Urządzenia elektryczne wytwarzają jony dodatnie, inaczej zwane elektrosmogiem, które przyciągają bakterie, kurz i wirusy. Jony ujemne generowane przez jonizator neutralizują naładowanie jonów dodatnich, powodując opadanie zanieczyszczeń na podłogę, jednocześnie zmniejszając ryzyko alergii oraz różnych infekcji. Jonizator również pomaga neutralizować zapachy w pomieszczeniu.



### Pełna kontrola

Po 250 godzinach pracy przypomnienie o wyczyszczeniu filtra (ikonka na wyświetlaczu).



### 4 tryby pracy

Szerokie zastosowanie urządzenia, w którym można skorzystać z chłodzenia, nawiewu powietrza, trybu osuszania lub grzania.



### Funkcja Swing

Wachlowanie żaluzji pozwoli rozprowadzić powietrze według potrzeb użytkownika.



### Timer

Klimatyzator posiada możliwość ustawienia czasu pracy. Urządzenie rozpocznie bądź zakończy pracę w czasie, który zostanie zaprogramowany.





### Obwodowy przepływ powietrza

Dzięki maskownicy 360 stopni nawiew powietrza następuje z czterech stron oraz z narożników zapewniając skuteczny przepływ powietrza w pomieszczeniu.



### Wysoka energooszczędność

Zastosowanie innowacyjnych rozwiązań pozwoliło na znaczne zmniejszenie zużycia energii zarówno w trybie chłodzenia, jak i grzania. Urządzenia mają klasę energetyczną A++/A+.



### Przepływ powietrza SMART

Innowacyjne rozwiązanie, które pozwala na kontrolowanie przepływu powietrza. Strumień kierowany jest do góry podczas chłodzenia i w dół w czasie grzania, co pozwala na równomierne rozproszczenie powietrza, unikając tym samym bezpośredniego nawiewu na człowieka.



### Kontrola przepływu powietrza

Możliwość sterowania żaluzjami przepływu powietrza w pionie oraz poziomie pozwala na dokładne nakierowanie strumienia powietrza. Funkcja sterowania góra-dół jest dostępna z poziomu sterownika bezprzewodowego oraz z Aplikacji Wi-Fi Intelligent Air. Sterowanie prawo-lewo dokonywane jest w sposób ręczny.



### Cicha praca

Użyte w konstrukcji klimatyzatora komponenty i zoptymalizowany system strumienia powietrza gwarantują cichą pracę, dzięki czemu można odczuć komfort w czasie pracy, czy wypoczynku.



### Czynnik R32

Czynnik R32, na którym opiera się praca klimatyzatorów, sprawia, że wydajność urządzeń jest o wiele efektywniejsza w stosunku do urządzeń pracujących na popularnym czynniku R410A.



### Technologia inwerterowa

Technologia inwerterowa umożliwia ekonomiczną pracę systemu bez nagłych skoków częstotliwości sprężarki jednocześnie zapewniając energooszczędną i cichą pracę urządzenia.



### Automatyczne odszranianie

Wydajna praca systemu MULTI SPLIT w trybie grzania, w trudnych warunkach atmosferycznych jest możliwa dzięki automatycznemu odszranianiu wymiennika ciepła jednostki zewnętrznej.



### Silnik DC

Wysokowydajny silnik prądu stałego o zwartej konstrukcji zapewnia energooszczędną pracę wentylatora jednostki zewnętrznej. Silnik DC w porównaniu do konwencjonalnych silników AC oferuje pracę jednostki zewnętrznej na niższym poziomie hałasu.













### Hydrofilowa folia aluminiowa

Specjalna powłoka, którą pokryte są wymienniki ciepła, co zapobiega korozji i wydłuża żywotność urządzenia.

# MULTI SPLIT

## Dostępne modele

### Jednostki zewnętrzne

Jednostki wewnętrzne	Czynnik chłodniczy	Sterownik
Jednostki ścienne BRISA		 Sterownik bezprzewodowy YR-HAC01 (w zestawie)
Jednostki ścienne QIRA		 Sterownik bezprzewodowy YR-HAC01 (w zestawie)
Jednostki KASETONOWE o 4-stronnym przepływie powietrza		 Sterownik bezprzewodowy YR-NRS01 (opcja)  Sterownik przewodowy YR-C01 (opcja)
Jednostki KASETONOWE o obwodowym przepływie powietrza		 Sterownik bezprzewodowy YR-NRS01 (opcja)  Sterownik przewodowy YR-C01 (opcja)

5,0 kW



M2T050-D1/M2T050-D2  
(możliwość podłączenia do maks.  
2 jednostek wewnętrznych)

7,0 kW



M3T070-D1  
(możliwość podłączenia do maks.  
3 jednostek wewnętrznych)

10,0 kW



M5T100-D1  
(możliwość podłączenia do maks.  
5 jednostek wewnętrznych)

2,5 kW



JS025-C2

3,5 kW



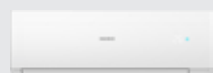
JS035-C2

5,0 kW

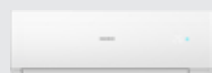


JS050-C2

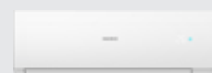
7,0 kW



JS025-QW2



JS035-QW2



JS050-QW2



CA035-A1



CA050-A1

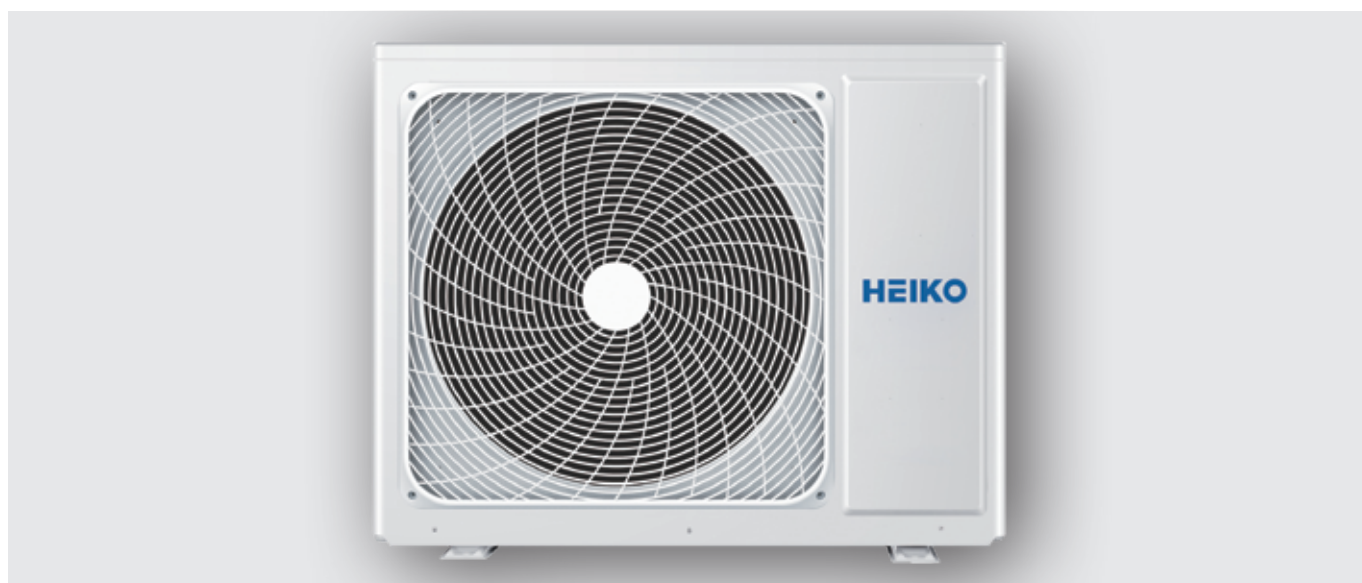


CA070-A1

# MULTI SPLIT

## Jednostki zewnętrzne

Za pomocą systemu Multi Split możliwe jest połączenie od dwóch do pięciu jednostek wewnętrznych z jedną jednostką zewnętrzną. System ten umożliwia niezależne sterowanie poszczególnymi klimatyzatorami wchodzącymi w skład instalacji, co pozwala na indywidualne ustawienie temperatury w każdym z pomieszczeń. Dzięki temu rozwiązaniu możliwe jest jednoczesne chłodzenie lub ogrzewanie co najmniej dwóch pomieszczeń. System Multi Split składa się z jednostki zewnętrznej o wysokiej efektywności oraz od 2 do 5 jednostek wewnętrznych, które mogą być zestawiane w różnych konfiguracjach, dostosowanych do potrzeb użytkownika.



Czynnik R32



Technologia inwerterowa



Automatyczne odszranianie



Silnik DC



Hydrofilowa folia aluminiowa

**ELEKTRONICZNY**  
ZAWÓR  
ROZPRĘŻNY

**ZAKRES PRACY**  
CHŁODZENIE  
OD -10~46°C

**ZAKRES PRACY**  
GRZANIE  
OD -15~24°C

**5**  
LAT  
GWARANCJI



Jednostka zewnętrzna			M2T050-D1/ M2T050-D2	M3T070-D1	M5T100-D1
Parametry elektryczne	Zasilanie	f/V/Hz	1/230/50	1/220-240/50/60	1/220-240/50/60
Osiągi	Przepływ powietrza	m <sup>3</sup> /h	2400	3000	4200
	Poziom mocy akustycznej	dB(A)	63	66	71
	Poziom ciśnienia akustycznego	dB(A)	53	53	55
Montaż	Wymiary bez opakowania (szer./ gł./wys.)	mm	800/275/553	890/340/700	920/372/760
	Wymiary z opakowaniem (szer./ gł./wys.)	mm	954/409/625	998/443/770	1036/478/820
	Waga netto/brutto	kg	36/39	54/58	66/71
	Typ sprężarki		Rotacyjna	Podwójna rotacyjna	Podwójna rotacyjna
	Czynnik chłodniczy		R32	R32	R32
	GWP		675	675	675
	Średnica przewodu cieczowego	mm	2x6.35	3x6.35	5x6.35
	Średnica przewodu gazowego	mm	2x9.52	3x9.52	3x9.52+2x12.7
	Całkowita długość rurociągu (max)	m	30	60	80
	Maksymalna różnica poziomów	m	15	25	25
Napełnienie czynnikiem	kg	1.4	1.6	2.4	
Warunki robocze (zewn.)	Całkowita dł. rurociągu bez napełniania czynnikiem	m	20	30	40
	Ilość dodatkowego czynnika na metr rurociągu	g/m	20	20	20
	Chłodzenie (min. ~ max.)	°C	-10~-46	-10~-46	-10~-46
	Grzanie(min. ~ max.)	°C	-15~-24	-15~-24	-15~-24

Jednostka zewnętrzna			M2T050-D1/ M2T050-D2	M3T070-D1	M5T100-D1
Maksymalna ilość jednostek wewnętrznych na jedną zewnętrzną			2	3	5
Jednostki wewnętrzne			2*JS035-D2	3*JS026-D2	2*JS026-D2+JS035-D2+JS050-C2
Wartość nominalna	Wydajność chłodzenie	kW (nom. (min. - max.))	5 (1.1-5.7)	6.2	9.5
	Wydajność grzanie	kW (nom. (min. - max.))	5.2 (1.6-6.1)	6.8	10.0
	Pobór mocy chłodzenie	kW (nom. (min. - max.))	1.45 (0.35-2.55)	1.85	3.4
	Pobór mocy grzanie	kW (nom. (min. - max.))	1.4 (0.55-2.8)	2.05	2.8
	EER/COP		3.45/3.71	3.3/3.3	2.7/3.2
Wartość sezonowa	SEER/SCOP		6.50/4.00	6.2/3.8	6.2/3.8
	Klasa energetyczna (chłodzenie/grzanie)		A++/A+	A++/A	A++/A
	Roczne zużycie energii (chłodzenie)	kWh	269	332	537
	Roczne zużycie energii (grzanie)	kWh	1645	2012	2889

# MULTI SPLIT

## Jednostki ściennie BRISA

Jednostki ściennie BRISA to nowoczesne urządzenia o wysokiej efektywności energetycznej, wyposażone w najwyższej jakości sprężarki. Ciekawa stylistyka klimatyzatorów BRISA powoduje, że to idealny wybór do domu lub biura. Kontrolę temperatury i korzystanie z funkcjonalności klimatyzatorów ułatwia sterowanie Wi-Fi w standardzie oraz bezprzewodowy pilot znajdujący się w zestawie.

**NASTAWA TEMPERATURY od 16 do 30°C**



Sterowanie  
Wi-Fi



Wysoka  
energooszczędność



Przepływ  
powietrza SMART



Kontrola  
przepływu powietrza



Cicha praca

### TRYB TURBO

JEDNYM  
PRZYCISKIEM  
NADAJ  
PEŁNĄ MOC  
URZĄDZENIU.

### FUNKCJA SLEEP

ZAPEWNIJ  
KOMFORTOWY  
SEN.

**CHŁODZENIE  
GRZANIE  
OSUSZANIE  
WENTYLATOR  
AUTO**

**5**  
LAT  
GWARANCJI



Jednostka wewnętrzna



Sterownik  
bezprowadowy  
YR-HAC01 (w zestawie)

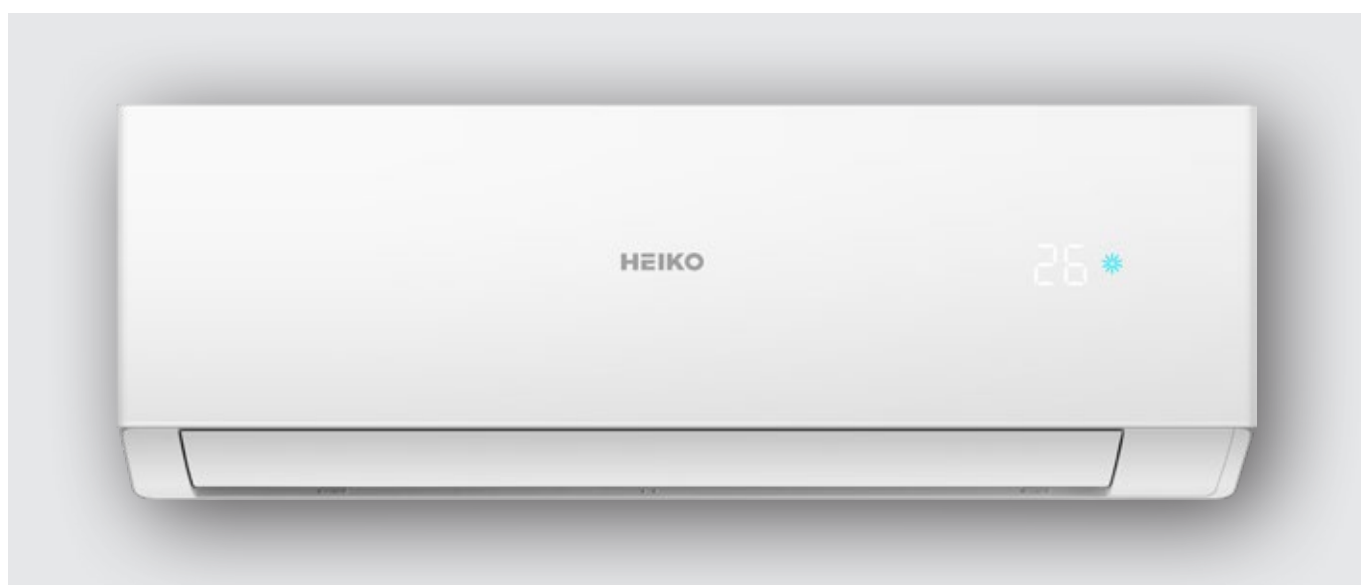
Jednostka wewnętrzna			JS025-C2	JS035-C2	JS050-C2
Wydajność nominalna	Chłodzenie	kW	2,6	3,2	5,0
	Grzanie	kW	2,8	3,4	5,2
Parametry elektryczne	Zasilanie	f/V/Hz	1/220-240/50	1/220-240/50	1/220-240/50
Osiągi	Przepływ powietrza	m <sup>3</sup> /h	500	550	900
	Poziom mocy akustycznej	dB(A)	54	56	57
	Poziom ciśnienia akustycznego	dB(A)	37/33/29/19	38/34/29/20	44/40/35/28
Montaż	Wymiary bez opakowania (szer./gl./wys.)	mm	820/195/280	820/195/280	1008/225/318
	Wymiary z opakowaniem (szer./gl./wys.)	mm	909/279/355	909/279/355	1085/329/403
	Waga netto/Waga brutto	kg	8.2/10.5	8.2/10.5	11.6/14.4
	Średnica przewodu cieczowego	mm	6,35	6,35	6,35
	Średnica przewodu gazowego	mm	9,52	9,52	12,7
	Sterownik	Standard	YR-HAC01	YR-HAC01	YR-HAC01

# MULTI SPLIT

## Jednostki ściennie QIRA

Jednostki ściennie QIRA to urządzenia wyposażone są w jonizator poprawiający jakość powietrza dostarczanego przez jednostkę wewnętrzną. Dzięki tej funkcji możemy zmniejszyć ryzyko alergii, infekcji oraz neutralizować zapachy w pomieszczeniu. Ponadto jednostki wyposażone są w moduł Wi-Fi oraz pilot bezprzewodowy, dzięki którym, można kontrolować pracę urządzenia w danym pomieszczeniu.

**NASTAWA TEMPERATURY od 16 do 30°C**



Jonizator



Sterowanie  
Wi-Fi



Wysoka  
energooszczędność



Przepływ  
powietrza SMART



Kontrola  
przepływu powietrza

### TRYB TURBO

JEDNYM  
PRZYCISKIEM  
NADAJ  
PEŁNĄ MOC  
URZĄDZENIU.

### FUNKCJA SLEEP

ZAPEWNIJ  
KOMFORTOWY  
SEN.

**CHŁODZENIE  
GRZANIE  
OSUSZANIE  
WENTYLATOR  
AUTO**

**5**  
LAT  
GWARANCJI





Jednostka wewnętrzna



Sterownik bezprzewodowy YR-HAC01 (w zestawie)

Jednostka wewnętrzna			JS025-QW2	JS035-QW2	JS050-QW2
Wydajność nominalna	Chłodzenie	kW	2,6	3,5	5,0
	Grzanie	kW	2,8	3,5	5,2
Parametry elektryczne	Zasilanie	f/V/Hz	1/220-240/50	1/220-240/50	1/220-240/50
Osiągi	Przepływ powietrza	m <sup>3</sup> /h	550	600	900
	Poziom mocy akustycznej	dB(A)	54	56	57
	Poziom ciśnienia akustycznego	dB(A)	37/32/28/18	37/33/29/19	44/40/35/28
Montaż	Wymiary bez opakowania (szer./gl./wys.)	mm	805/200/290	805/200/290	975/220/320
	Wymiary z opakowaniem (szer./gl./wys.)	mm	874/270/363	874/270/363	1050/301/397
	Waga netto/Waga brutto	kg	8.3/10.5	8.3/10.5	11.6/14.4
	Średnica przewodu cieczowego	mm	6,35	6,35	6,35
	Średnica przewodu gazowego	mm	9,52	9,52	12,7
	Sterownik	Standard	YR-HAC01	YR-HAC01	YR-HAC01

# MULTI SPLIT

## Jednostki kasetonowe

### o 4-stronnym przepływie powietrza

Jednostki kasetonowe Heiko to świetne rozwiązanie do montażu w domu, biurze, czy restauracji. W ofercie znajdują się urządzenia o różnej wydajności, tak aby dopasować je do wielkości powierzchni budynku. Jednostki kasetonowe dostępne są z panelem o 4-stronnym przepływie powietrza (opcja). Urządzenia Heiko są dyskretne, przyjazne w montażu i świetnie wpasują się w każdą aranżację.

### NASTAWA TEMPERATURY od 16 do 30°C



Wysoka  
energooszczędność



Przepływ  
powietrza SMART



Kontrola  
przepływu powietrza



Cicha praca

#### TRYB TURBO

JEDNYM  
PRZYCISKIEM  
NADAJ  
PEŁNĄ MOC  
URZĄDZENIU.

#### FUNKCJA SLEEP

ZAPEWNIJ  
KOMFORTOWY  
SEN.

CHŁODZENIE  
GRZANIE  
OSUSZANIE  
WENTYLATOR  
AUTO

# 5

LAT  
GWARANCJI



Jednostka wewnętrzna



Maskownica  
PB-700HE4  
(opcja)



Sterownik  
bezprzewodowy YR-NRS01  
(opcja)



Sterownik  
przewodowy YR-C01  
(opcja)

Jednostka wewnętrzna			CA035-A1	CA050-A1	
Wydajność nominalna	Chłodzenie	kW	3.5	5	
	Grzanie	kW	4.0	5,5	
Parametry elektryczne	Zasilanie	f/V/Hz	1/220-240/50/60	1/220-240/50/60	
Osiągi	Przepływ powietrza	m <sup>3</sup> /h	620/520/420/350	700/600/500/400	
	Poziom mocy akustycznej	dB(A)	52	57	
	Poziom ciśnienia akustycznego	dB(A)	35/32/30/28	42/37/35/31	
Montaż	Wymiary bez opakowania (szer./gł./wys.)	mm	570/570/260	570/570/260	
	Wymiary z opakowaniem (szer./gł./wys.)	mm	718/680/380	718/680/380	
	Waga netto/Waga brutto	kg	18.5/22	18.5/22	
	Średnica przewodu cieczowego	mm	6,35	6,35	
	Średnica przewodu gazowego	mm	9,52	12,7	
	Sterownik	Opcja bezprzewodowa		YR-NRS01	YR-NRS01
		Opcja przewodowa		YR-C01	YR-C01
Maskownica	Typ	Opcja	PB-700HE4	PB-700HE4	
	Wymiary bez opakowania (szer./gł./wys.)	mm	700/700/60	700/700/60	
	Wymiary z opakowaniem (szer./gł./wys.)	mm	740/750/115	740/750/115	
	Waga netto/Waga brutto	kg	2.8/4.8	2.8/4.8	

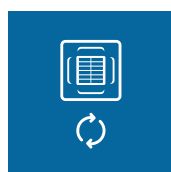
# MULTI SPLIT

## Jednostki kasetonowe

### o obwodowym przepływie powietrza

Jednostki kasetonowe o obwodowym przepływie powietrza to świetne rozwiązanie do montażu w biurze, czy restauracji. W ofercie znajdują się urządzenia o różnej wydajności, tak aby dopasować je do wielkości powierzchni budynku. Jednostki kasetonowe dostępne są z panelem o obwodowym przepływie powietrza. Urządzenia Heiko są dyskretne, przyjazne w montażu i świetnie wpasują się w każdą aranżację.

**NASTAWA TEMPERATURY od 16 do 30°C**



Obwodowy przepływ powietrza



Wysoka energooszczędność



Przepływ powietrza SMART



Kontrola przepływu powietrza



Cicha praca

#### TRYB TURBO

JEDNYM PRZYCISKIEM NADAJ PEŁNĄ MOC URZĄDZENIU.

#### FUNKCJA SLEEP

ZAPEWNIJ KOMFORTOWY SEN.

CHŁODZENIE  
GRZANIE  
OSUSZANIE  
WENTYLATOR  
AUTO

# 5

LAT  
GWARANCJI



Jednostka wewnętrzna



Maskownica  
PB-950HE4  
(opcja)



Sterownik  
bezprzewodowy YR-NRS01  
(opcja)



Sterownik  
przewodowy YR-C01  
(opcja)

Jednostka wewnętrzna		CA070-A1	
Wydajność nominalna	Chłodzenie	kW	7,1
	Grzanie	kW	8
Parametry elektryczne	Zasilanie	f/V/Hz	1/220-240/50/60
Osiągi	Przepływ powietrza	m <sup>3</sup> /h	1260/1070/820/680
	Poziom mocy akustycznej	dB(A)	55
	Poziom ciśnienia akustycznego	dB(A)	36/33/29/26
Montaż	Wymiary bez opakowania (szer./gł./wys.)	mm	840/840/204
	Wymiary z opakowaniem (szer./gł./wys.)	mm	990/990/310
	Waga netto/Waga brutto	kg	27/31
	Średnica przewodu cieczowego	mm	9,52
	Średnica przewodu gazowego	mm	15,88
	Sterownik	Opcja bezprzewodowa	YR-NRS01
	Opcja przewodowa	YR-C01	
Maskownica	Typ	Opcja	PB-950HE4
	Wymiary bez opakowania (szer./gł./wys.)	mm	950/950/50
	Wymiary z opakowaniem (szer./gł./wys.)	mm	1000/1000/110
	Waga netto/Waga brutto	kg	6.5/9

# MULTI SPLIT Kombinacje

## M2T050-D1/M2T050-D2

### CHŁODZENIE

Komb.	Kombinacje			Wydajność znamionowa (kW)			Całkowita moc chłodnicza (kW)		
	Jed. A	Jed. B	Jed. C	Jed. A	Jed. B	Jed. C	Dane min.	Dane znam.	Dane max.
1:2	2.5	2.5	---	2.50	2.50	---	1.10	5.00	5.60
	2.5	3.5	---	2.20	2.80	---	1.10	5.00	5.60

### GRZANIE

Komb.	Kombinacje			Wydajność znamionowa (kW)			Całkowita moc grzewcza (kW)		
	Jed. A	Jed. B	Jed. C	Jed. A	Jed. B	Jed. C	Dane min.	Dane znam.	Dane max.
1:2	2.5	2.5	---	2.60	2.60	---	1.40	5.20	6.00
	2.5	3.5	---	2.50	2.70	---	1.50	5.20	6.10

## M3T070-D1

### CHŁODZENIE

Komb.	Kombinacje			Wydajność znamionowa (kW)			Całkowita moc chłodnicza (kW)		
	Jed. A	Jed. B	Jed. C	Jed. A	Jed. B	Jed. C	Dane min.	Dane znam.	Dane max.
1:1	2.5	—	—	2.60	—	—	0.80	2.60	3.90
	3.5	—	—	3.60	—	—	1.00	3.60	5.30
	5.0	—	—	5.20	—	—	1.40	5.20	7.00
	7.0	—	—	6.50	—	—	1.50	6.50	7.40
1:2	2.5	2.5	—	2.60	2.60	—	2.00	5.20	7.40
	2.5	3.5	—	2.60	3.60	—	2.00	6.20	7.60
	2.5	5.0	—	2.33	4.67	—	2.40	7.00	7.60
	3.5	3.5	—	3.40	3.40	—	2.40	6.80	7.60
	3.5	5.0	—	2.86	4.14	—	2.40	7.00	7.60
1:3	2.5	2.5	2.5	2.33	2.33	2.33	2.40	7.00	7.60
	2.5	2.5	3.5	2.07	2.07	2.86	2.40	7.00	7.60
	2.5	3.5	3.5	1.86	2.57	2.57	2.40	7.00	7.60

### GRZANIE

Komb.	Kombinacje			Wydajność znamionowa (kW)			Całkowita moc grzewcza (kW)		
	Jed. A	Jed. B	Jed. C	Jed. A	Jed. B	Jed. C	Dane min.	Dane znam.	Dane max.
1:1	2.5	—	—	3.60	—	—	0.80	3.60	6.00
	3.5	—	—	4.50	—	—	1.00	4.50	6.00
	5.0	—	—	6.00	—	—	1.50	6.00	8.00
	7.0	—	—	7.00	—	—	1.50	7.00	8.60
1:2	2.5	2.5	—	3.60	3.60	—	2.90	7.20	8.50
	2.5	3.5	—	3.38	4.22	—	2.90	7.60	8.50
	2.5	5.0	—	2.85	4.75	—	2.90	7.60	8.50
	3.5	3.5	—	3.75	3.75	—	2.90	7.50	8.50
	3.5	5.0	—	3.26	4.34	—	2.90	7.60	8.50
1:3	2.5	2.5	2.5	2.53	2.53	2.53	2.90	7.60	8.50
	2.5	2.5	3.5	2.34	2.34	2.92	2.90	7.60	8.50
	2.5	3.5	3.5	2.17	2.71	2.71	2.90	7.60	8.50

## Dane techniczne

	Pobór mocy (kW)			Całkowite natężenie prądu (A)@230V			EER	Klasa energetyczna	SEER (W/W) Wyd. znam.	Klasa energetyczna
	Dane min.	Dane znam.	Dane max.	Dane min.	Dane znam.	Dane max.				
	0.35	1.43	2.51	1.6	6.3	11.3	3.50	A	6.50	A++
	0.35	1.39	2.52	1.6	6.2	11.3	3.60	A	6.50	A++

	Pobór mocy (kW)			Całkowite natężenie prądu (A)@230V			COP	Klasa energetyczna	SCOP (W/W) Wyd. znam.	Klasa energetyczna
	Dane min.	Dane znam.	Dane max.	Dane min.	Dane znam.	Dane max.				
	0.52	1.40	2.76	2.3	6.9	12.4	3.71	A	4.00	A+
	0.53	1.40	2.77	2.4	6.9	12.4	3.71	A	4.00	A+

	Pobór mocy (kW)			Całkowite natężenie prądu (A)@230V			EER (W/W) Wyd. znam.	Klasa energetyczna	SEER (W/W)	Klasa energetyczna
	Dane min.	Dane znam.	Dane max.	Dane min.	Dane znam.	Dane max.				
	0.55	0.79	1.34	2.44	3.50	5.9	—	—	—	—
	0.55	1.09	1.65	2.44	4.84	7.3	—	—	—	—
	0.55	1.55	2.00	2.44	6.88	8.9	—	—	—	—
	0.55	1.92	2.60	2.44	8.52	11.5	—	—	—	—
	0.55	1.52	2.68	2.44	6.74	11.9	3.42	A	6.70	A++
	0.55	1.79	2.99	2.44	7.94	13.3	3.46	A	6.70	A++
	0.55	2.00	3.00	2.44	8.87	13.3	3.50	A	6.70	A++
	0.55	2.00	3.20	2.44	8.87	14.2	3.40	A	6.20	A++
	0.55	1.82	3.20	2.44	8.07	14.2	3.85	A	6.80	A++
	0.55	1.76	2.70	2.44	7.81	12.0	3.98	A	7.50	A++
	0.55	1.78	2.70	2.44	7.90	12.0	3.93	A	7.50	A++
	0.55	1.78	2.70	2.44	7.90	12.0	3.93	A	7.50	A++

	Pobór mocy (kW)			Całkowite natężenie prądu (A)@230V			COP (W/W) Wyd. znam.	Klasa energetyczna	SCOP (W/W)	Klasa energetyczna
	Dane min.	Dane znam.	Dane max.	Dane min.	Dane znam.	Dane max.				
	0.55	0.98	1.50	2.44	4.35	6.65	—	—	—	—
	0.55	1.22	1.65	2.44	5.41	7.32	—	—	—	—
	0.55	1.60	2.00	2.44	7.10	8.87	—	—	—	—
	0.55	1.84	2.20	2.44	8.16	9.76	—	—	—	—
	0.55	1.93	2.10	2.44	8.56	9.32	3.73	A	3.90	A
	0.55	2.05	2.10	2.44	9.09	9.32	3.71	A	3.90	A
	0.55	2.05	2.10	2.44	9.09	9.32	3.71	A	3.95	A
	0.55	1.93	2.20	2.44	8.54	9.76	3.90	A	3.80	A
	0.55	2.00	2.20	2.44	8.87	9.76	3.80	A	4.00	A+
	0.55	1.81	2.30	2.44	8.03	10.20	4.20	A	4.20	A+
	0.55	1.84	2.30	2.44	8.16	10.20	4.13	A	4.20	A+
	0.55	1.84	2.30	2.44	8.16	10.20	4.13	A	4.20	A+

# MULTI SPLIT Kombinacje

## M5T100-D1

CHŁODZENIE													
Komb.	Kombinacje					Wydajność znamionowa (kW)					Całkowita moc chłodnicza (kW)		
	Jed. A	Jed. B	Jed. C	Jed. D	Jed. E	Jed. A	Jed. B	Jed. C	Jed. D	Jed. E	Dane min.	Dane znam.	Dane max.
1:1	2.5	—	—	—	—	2.60	—	—	—	—	0.80	2.60	3.90
	3.5	—	—	—	—	3.60	—	—	—	—	1.00	3.60	5.30
	5.0	—	—	—	—	5.20	—	—	—	—	1.40	5.20	7.00
	7.0	—	—	—	—	6.50	—	—	—	—	1.50	6.50	7.40
1:2	2.5	2.5	—	—	—	2.60	2.60	—	—	—	2.50	5.20	7.80
	2.5	3.5	—	—	—	2.60	3.60	—	—	—	2.50	6.20	9.10
	2.5	5.0	—	—	—	2.60	5.20	—	—	—	2.50	7.80	9.30
	2.5	7.0	—	—	—	2.60	6.50	—	—	—	2.50	9.10	9.30
	3.5	3.5	—	—	—	3.60	3.60	—	—	—	2.50	7.20	9.30
	3.5	5.0	—	—	—	3.60	5.20	—	—	—	2.50	8.80	10.00
	3.5	7.0	—	—	—	3.56	6.44	—	—	—	2.50	10.00	11.00
	5.0	5.0	—	—	—	5.00	5.00	—	—	—	2.50	10.00	11.00
1:3	5.0	7.0	—	—	—	4.44	5.56	—	—	—	2.50	9.00	11.00
	7.0	7.0	—	—	—	5.00	5.00	—	—	—	2.50	10.00	11.00
	2.5	2.5	2.5	—	—	2.60	2.60	2.60	—	—	3.20	7.80	9.50
	2.5	2.5	3.5	—	—	2.60	2.60	3.60	—	—	3.20	8.80	10.00
	2.5	2.5	5.0	—	—	2.50	2.50	5.00	—	—	3.20	10.00	11.00
	2.5	2.5	7.0	—	—	2.22	2.22	5.56	—	—	3.20	10.00	11.00
	2.5	3.5	3.5	—	—	2.60	3.60	3.60	—	—	3.20	9.80	11.00
	2.5	3.5	5.0	—	—	2.28	3.16	4.56	—	—	3.20	10.00	11.00
	2.5	3.5	7.0	—	—	2.05	2.83	5.12	—	—	3.20	10.00	11.00
	2.5	5.0	5.0	—	—	2.00	4.00	4.00	—	—	3.20	10.00	11.00
1:4	3.5	3.5	3.5	—	—	3.33	3.33	3.33	—	—	3.20	10.00	11.00
	3.5	3.5	5.0	—	—	2.90	2.90	4.19	—	—	3.20	10.00	11.00
	3.5	5.0	5.0	—	—	2.57	3.71	3.71	—	—	3.20	10.00	11.00
	2.5	2.5	2.5	2.5	—	2.50	2.50	2.50	2.50	—	3.20	10.00	11.00
	2.5	2.5	2.5	3.5	—	2.28	2.28	2.28	3.16	—	3.20	10.00	11.00
	2.5	2.5	2.5	5.0	—	2.00	2.00	2.00	4.00	—	3.20	10.00	11.00
	2.5	2.5	2.5	7.0	—	1.82	1.82	1.82	4.55	—	3.20	10.00	11.00
	2.5	2.5	3.5	3.5	—	2.10	2.10	2.90	2.90	—	3.20	10.00	11.00
1:5	2.5	2.5	3.5	5.0	—	1.86	1.86	2.57	3.71	—	3.20	10.00	11.00
	2.5	3.5	3.5	3.5	—	1.94	2.69	2.69	2.69	—	3.20	10.00	11.00
	2.5	3.5	3.5	5.0	—	1.73	2.40	2.40	3.47	—	3.20	10.00	11.00
	3.5	3.5	3.5	3.5	—	2.50	2.50	2.50	2.50	—	3.20	10.00	11.00
	2.5	2.5	2.5	2.5	2.5	2.00	2.00	2.00	2.00	2.00	3.20	10.00	11.00
	2.5	2.5	2.5	2.5	3.5	1.86	1.86	1.86	1.86	2.57	3.20	10.00	11.00
	2.5	2.5	2.5	2.5	5.0	1.67	1.67	1.67	1.67	3.33	3.20	10.00	11.00
2.5	2.5	2.5	3.5	3.5	1.73	1.73	1.73	2.40	2.40	3.20	10.00	11.00	



	Pobór mocy (kW)			Całkowite natężenie prądu (A)@230V			EER (W/W)	Klasa energetyczna	SEER (W/W)	Klasa energetyczna
	Dane min.	Dane znam.	Dane max.	Dane min.	Dane znam.	Dane max.	Wyd. znam.			
0.55	0.98	1.34	2.44	4.35	5.93	—	—	—	—	
0.55	1.35	1.50	2.44	5.99	6.65	—	—	—	—	
0.55	1.86	1.90	2.44	8.25	8.43	—	—	—	—	
0.55	2.25	3.00	2.44	9.98	13.31	—	—	—	—	
0.55	1.90	3.60	2.44	8.43	15.97	2.74	D	6.20	A++	
0.55	2.24	3.60	2.44	9.94	15.97	2.77	D	6.20	A++	
0.55	2.79	3.60	2.44	12.38	15.97	2.80	D	6.20	A++	
0.55	3.17	3.60	2.44	14.06	15.97	2.87	C	6.20	A++	
0.55	2.58	3.60	2.44	11.45	15.97	2.79	D	6.20	A++	
0.55	3.10	3.60	2.44	13.75	15.97	2.84	C	6.20	A++	
0.55	3.48	3.60	2.44	15.44	15.97	2.87	C	6.20	A++	
0.55	3.50	3.60	2.44	15.53	15.97	2.86	C	6.20	A++	
0.55	3.50	3.60	2.44	15.53	15.97	2.57	E	6.20	A++	
0.55	3.45	3.60	2.44	15.31	15.97	2.90	C	6.20	A++	
0.55	2.78	3.80	2.44	12.33	16.86	2.81	C	6.72	A++	
0.55	3.14	3.80	2.44	13.93	16.86	2.80	C	6.72	A++	
0.55	3.50	4.10	2.44	15.53	18.19	2.86	C	6.74	A++	
0.55	3.50	4.10	2.44	15.53	18.19	2.86	C	6.70	A++	
0.55	3.45	3.80	2.44	15.31	16.86	2.84	C	6.73	A++	
0.55	3.50	4.10	2.44	15.53	18.19	2.86	C	6.70	A++	
0.55	3.50	4.10	2.44	15.53	18.19	2.86	C	6.70	A++	
0.55	3.50	4.10	2.44	15.53	18.19	2.86	C	6.75	A++	
0.55	3.45	4.10	2.44	15.31	18.19	2.90	C	6.70	A++	
0.55	3.45	4.10	2.44	15.31	18.19	2.90	C	6.75	A++	
0.55	3.36	4.10	2.44	14.91	18.19	2.98	C	6.90	A++	
0.55	3.36	4.10	2.44	14.91	18.19	2.98	C	6.90	A++	
0.55	3.36	4.10	2.44	14.91	18.19	2.98	C	6.90	A++	
0.55	3.36	4.10	2.44	14.91	18.19	2.98	C	6.90	A++	
0.55	3.36	4.10	2.44	14.91	18.19	2.98	C	6.90	A++	
0.55	3.33	4.10	2.44	14.77	18.19	3.00	B	7.00	A++	
0.55	3.33	4.10	2.44	14.77	18.19	3.00	B	7.00	A++	
0.55	3.33	4.10	2.44	14.77	18.19	3.00	B	7.00	A++	
0.55	3.33	4.10	2.44	14.77	18.19	3.00	B	7.00	A++	
0.55	3.33	4.10	2.44	14.77	18.19	3.00	B	7.00	A++	
0.55	3.33	4.10	2.44	14.77	18.19	3.00	B	7.00	A++	
0.55	3.33	4.10	2.44	14.77	18.19	3.00	B	7.00	A++	
0.55	3.33	4.10	2.44	14.77	18.19	3.00	B	7.00	A++	
0.55	3.33	4.10	2.44	14.77	18.19	3.00	B	7.00	A++	

# MULTI SPLIT Kombinacje

## M5T100-D1

GRZANIE													
Komb.	Kombinacje					Wydajność znamionowa (kW)					Całkowita moc grzewcza (kW)		
	Jed. A	Jed. B	Jed. C	Jed. D	Jed. E	Jed. A	Jed. B	Jed. C	Jed. D	Jed. E	Dane min.	Dane znam.	Dane max.
1:1	2.5	–	–	–	–	3.60	–	–	–	–	0.80	3.60	6.00
	3.5	–	–	–	–	4.50	–	–	–	–	1.00	4.50	6.00
	5.0	–	–	–	–	6.00	–	–	–	–	1.50	6.00	8.00
	7.0	–	–	–	–	7.00	–	–	–	–	1.50	7.00	8.60
1:2	2.5	2.5	–	–	–	3.60	3.60	–	–	–	3.40	7.20	10.50
	2.5	3.5	–	–	–	3.60	4.50	–	–	–	3.80	8.10	10.50
	2.5	5.0	–	–	–	3.60	6.00	–	–	–	4.40	9.60	10.50
	2.5	7.0	–	–	–	3.57	6.93	–	–	–	4.40	10.50	11.00
	3.5	3.5	–	–	–	4.50	4.50	–	–	–	4.00	9.00	10.50
	3.5	5.0	–	–	–	4.50	6.00	–	–	–	4.40	10.50	11.50
	3.5	7.0	–	–	–	4.11	6.39	–	–	–	4.40	10.50	11.50
	5.0	5.0	–	–	–	5.25	5.25	–	–	–	4.40	10.50	11.50
5.0	7.0	–	–	–	4.85	5.65	–	–	–	4.40	9.50	11.50	
7.0	7.0	–	–	–	5.25	5.25	–	–	–	4.40	10.50	11.50	
1:3	2.5	2.5	2.5	–	–	3.50	3.50	3.50	–	–	4.40	10.50	11.50
	2.5	2.5	3.5	–	–	3.23	3.23	4.04	–	–	4.40	10.50	11.50
	2.5	2.5	5.0	–	–	2.86	2.86	4.77	–	–	4.40	10.50	11.50
	2.5	2.5	7.0	–	–	2.66	2.66	5.18	–	–	4.40	10.50	11.50
	2.5	3.5	3.5	–	–	3.00	3.75	3.75	–	–	4.40	10.50	11.50
	2.5	3.5	5.0	–	–	2.68	3.35	4.47	–	–	4.40	10.50	11.50
	2.5	3.5	7.0	–	–	2.50	3.13	4.87	–	–	4.40	10.50	11.50
	2.5	5.0	5.0	–	–	2.42	4.04	4.04	–	–	4.40	10.50	11.50
	3.5	3.5	3.5	–	–	3.50	3.50	3.50	–	–	4.40	10.50	11.50
	3.5	3.5	5.0	–	–	3.15	3.15	4.20	–	–	4.40	10.50	11.50
	3.5	5.0	5.0	–	–	2.86	3.82	3.82	–	–	4.40	10.50	11.50
	1:4	2.5	2.5	2.5	2.5	–	2.63	2.63	2.63	2.63	–	4.40	10.50
2.5		2.5	2.5	3.5	–	2.47	2.47	2.47	3.09	–	4.40	10.50	11.50
2.5		2.5	2.5	5.0	–	2.25	2.25	2.25	3.75	–	4.40	10.50	11.50
2.5		2.5	2.5	7.0	–	2.12	2.12	2.12	4.13	–	4.40	10.50	11.50
2.5		2.5	3.5	3.5	–	2.33	2.33	2.92	2.92	–	4.40	10.50	11.50
2.5		2.5	3.5	5.0	–	2.14	2.14	2.67	3.56	–	4.40	10.50	11.50
2.5		3.5	3.5	3.5	–	2.21	2.76	2.76	2.76	–	4.40	10.50	11.50
2.5		3.5	3.5	5.0	–	2.03	2.54	2.54	3.39	–	4.40	10.50	11.50
3.5	3.5	3.5	3.5	–	2.63	2.63	2.63	2.63	–	4.40	10.50	11.50	
1:5	2.5	2.5	2.5	2.5	2.5	2.10	2.10	2.10	2.10	2.10	4.40	10.50	11.50
	2.5	2.5	2.5	2.5	3.5	2.00	2.00	2.00	2.00	2.50	4.40	10.50	11.50
	2.5	2.5	2.5	2.5	5.0	1.85	1.85	1.85	1.85	3.09	4.40	10.50	11.50
	2.5	2.5	2.5	3.5	3.5	1.91	1.91	1.91	2.39	2.39	4.40	10.50	11.50

	Pobór mocy (kW)			Całkowite natężenie prądu (A)@230V			COP (W/W)	Klasa energetyczna	SCOP (W/W)	Klasa energetyczna
	Dane min.	Dane znam.	Dane max.	Dane min.	Dane znam.	Dane max.	Wyd. znam.			
0.55	1.03	1.40	2.44	4.57	6.21	—	—	—	—	
0.55	1.27	1.50	2.44	5.63	6.65	—	—	—	—	
0.55	1.65	2.60	2.44	7.32	11.54	—	—	—	—	
0.55	1.90	2.60	2.44	8.43	11.54	—	—	—	—	
0.55	2.02	3.30	2.44	8.96	14.64	3.56	B	3.85	A	
0.55	2.26	3.30	2.44	10.03	14.64	3.58	B	3.83	A	
0.55	2.64	3.30	2.44	11.71	14.64	3.64	A	3.85	A	
0.55	2.85	3.30	2.44	12.64	14.64	3.68	A	3.84	A	
0.55	2.50	3.30	2.44	11.09	14.64	3.60	B	3.86	A	
0.55	2.88	3.30	2.44	12.78	14.64	3.65	A	3.80	A	
0.55	2.88	3.30	2.44	12.78	14.64	3.65	A	3.84	A	
0.55	2.91	3.30	2.44	12.91	14.64	3.61	A	3.80	A	
0.55	2.88	3.30	2.44	12.78	14.64	3.30	C	3.87	A	
0.55	2.88	3.30	2.44	12.78	14.64	3.65	A	3.85	A	
0.55	2.85	3.40	2.44	12.64	15.08	3.68	A	3.87	A	
0.55	2.85	3.40	2.44	12.64	15.08	3.68	A	3.87	A	
0.55	2.85	3.40	2.44	12.64	15.08	3.68	A	3.87	A	
0.55	2.85	3.40	2.44	12.64	15.08	3.68	A	3.90	A	
0.55	2.85	3.40	2.44	12.64	15.08	3.68	A	3.85	A	
0.55	2.85	3.40	2.44	12.64	15.08	3.68	A	3.85	A	
0.55	2.85	3.40	2.44	12.64	15.08	3.68	A	3.85	A	
0.55	2.85	3.40	2.44	12.64	15.08	3.68	A	3.90	A	
0.55	2.83	3.40	2.44	12.56	15.08	3.71	A	3.90	A	
0.55	2.83	3.40	2.44	12.56	15.08	3.71	A	3.90	A	
0.55	2.76	3.40	2.44	12.24	15.08	3.80	A	4.00	A+	
0.55	2.76	3.40	2.44	12.24	15.08	3.80	A	4.00	A+	
0.55	2.76	3.40	2.44	12.24	15.08	3.80	A	4.00	A+	
0.55	2.76	3.40	2.44	12.24	15.08	3.80	A	4.00	A+	
0.55	2.76	3.40	2.44	12.24	15.08	3.80	A	4.00	A+	
0.55	2.76	3.40	2.44	12.24	15.08	3.80	A	4.00	A+	
0.55	2.76	3.40	2.44	12.24	15.08	3.80	A	4.00	A+	
0.55	2.76	3.40	2.44	12.24	15.08	3.80	A	4.00	A+	
0.55	2.76	3.40	2.44	12.24	15.08	3.80	A	4.00	A+	
0.55	2.76	3.40	2.44	12.24	15.08	3.80	A	4.00	A+	
0.55	2.76	3.40	2.44	12.24	15.08	3.80	A	4.00	A+	
0.55	2.76	3.40	2.44	12.24	15.08	3.80	A	4.00	A+	
0.55	2.76	3.40	2.44	12.24	15.08	3.80	A	4.00	A+	
0.55	2.76	3.40	2.44	12.24	15.08	3.80	A	4.00	A+	
0.55	2.76	3.40	2.44	12.24	15.08	3.80	A	4.00	A+	
0.55	2.76	3.40	2.44	12.24	15.08	3.80	A	4.00	A+	
0.55	2.76	3.40	2.44	12.24	15.08	3.80	A	4.00	A+	

# POMPY CIEPŁA



## Moduł hydrauliczny – MONOBLOK ALL IN ONE

Kompaktowa konstrukcja modułu hydraulicznego wraz z wbudowanym zbiornikiem CWU o pojemności 250 litrów jest gotowym do pracy rozwiązaniem. Nie wymaga zakupu dodatkowych elementów do systemu oraz nie wymaga dodatkowej przestrzeni do montażu osobnego zbiornika. Moduł pozwala na łatwe i bezpieczne podłączenia hydrauliczne.



## Dwa obiegi grzewcze

Pompy ciepła THERMAL Plus umożliwiają konfigurację z różnymi odbiornikami ciepła jednocześnie, np. system grzewczy oparty na grzejnikach i ogrzewaniu podłogowym. Dwa obiegi grzewcze pozwalają na dowolne zarządzanie temperaturą w różnych odbiornikach ciepła, co w praktyce oznacza, że istnieje możliwość ustawienia temperatury osobno na grzejnikach jak i ogrzewaniu podłogowym.



## Szeroki zakres temperatur – niezawodna praca w każdych warunkach

Pompy ciepła Heiko to niezawodne urządzenia, które pracują przy temperaturze zewnętrznej sięgającej nawet  $-25^{\circ}\text{C}$  oraz są w stanie podgrzać ciepłą wodę użytkową do poziomu  $55^{\circ}\text{C}$ .



## Sterowanie Wi-Fi

Sterowanie Wi-Fi dostępne w standardzie jest funkcją zwiększającą komfort użytkownika pomp ciepła Heiko. W prosty sposób możemy sterować urządzeniem za pomocą dedykowanej platformy. Dzięki sterowaniu Wi-Fi, Serwis w sposób zdalny może udzielić pomocy Użytkownikowi.



## Nowoczesny panel sterujący

Wbudowany panel sterujący umożliwia łatwą i szybką zmianę parametrów pracy. Menu sterownika jest dostępne w kilku wersjach językowych.



## Cicha praca

Pompy ciepła Heiko THERMAL Plus działają w oparciu o silnik wentylatora DC, skutecznie zaizolowaną sprężarkę oraz zoptymalizowaną konstrukcję wentylatora dzięki czemu gwarantują bardzo cichą pracę, nawet  $52\text{ dB(A)}$ . Dodatkowo urządzenia mogą pracować w trybie cichym, dzięki czemu można odczuć komfort w czasie pracy, czy wypoczynku.



### **Automatyczne sterowanie pogodowe**

Praca pomp ciepła Heiko THERMAL Plus polega na zautomatyzowanym procesie opierającym się na krzywych temperatury pogodowej. W praktyce oznacza to, że praca pompy ciepła automatycznie, bez ingerencji człowieka, dostosuje się do aktualnych warunków pogodowych.



### **Technologia inwerterowa**

Technologia inwerterowa umożliwia ekonomiczną pracę pompy ciepła zapewniającą płynną modulację pracy sprężarki. Tym samym zapewnia energooszczędną i cichą pracę. Urządzenia mają klasę energetyczną A+++/A++.



### **Czynnik R32**

Czynnik R32, na którym opiera się praca pomp ciepła, sprawia, że wydajność urządzeń jest o wiele efektywniejsza w stosunku do urządzeń pracujących na popularnym czynniku R410A



### **Inteligentny sterownik**

Wbudowany inteligentny sterownik umożliwia łatwą oraz szybką obsługę za pomocą panelu umieszczonego bezpośrednio na pompie ciepła.



### **Niskie zużycie prądu**

Zastosowanie innowacyjnych rozwiązań pozwoliło na znaczne zmniejszenie zużycia energii.



### **Możliwość sterowania przez aplikację**

Basenową pompą ciepła POOL można sterować za pomocą aplikacji SmartLife, która dostępna jest na systemach Android oraz iOS. Ułatwia to obsługę urządzenia, dzięki czemu Użytkownik może ustawić dowolną temperaturę oraz zaplanować pracę urządzenia.

# POMPY CIEPŁA

## Dostępne modele

Typ urządzenia	Czynnik chłodniczy
----------------	--------------------

### THERMAL Plus CO + CWU

Monoblok z modułem hydraulicznym  
i z wbudowanym zbiornikiem CWU  
o pojemność 250 l



### THERMAL CO + CWU

Monoblok z modułem hydraulicznym



Typ urządzenia	Czynnik chłodniczy
----------------	--------------------

### POOL

Pompa basenowa



6,0 kW

9,0 kW

12,0 kW

15,0 kW

19,0 kW



THERMAL Plus 6



THERMAL Plus 9



THERMAL Plus 12



THERMAL Plus 15



THERMAL Plus 19



THERMAL 6



THERMAL 9



THERMAL 12



THERMAL 15



THERMAL 19

5,0 kW

7,0 kW

9,0 kW

11,0 kW

15,0 kW



Pool 5



Pool 7



Pool 9



Pool 11



Pool 15

# POMPY CIEPŁA

## THERMAL Plus CO + CWU

### Monoblok z modułem hydraulicznym i wbudowanym zbiornikiem CWU

Pompy ciepła THERMAL Plus monoblok to energooszczędne urządzenia, które pobierają energię z powietrza i wykorzystują ją do ogrzewania lub chłodzenia budynku oraz przygotowania ciepłej wody użytkowej. Znajdują one zastosowanie w budownictwie jednorodzinnym. Pompy ciepła Heiko to nowoczesne urządzenia, które gwarantują wydajną, bezpieczną i bezobsługową pracę.



Moduł hydrauliczny  
– MONOBLOK ALL IN ONE



Dwa obiegi  
grzewcze



Szeroki zakres  
temperatur



Sterowanie  
Wi-Fi



Nowoczesny  
panel sterujący



Cicha  
praca



Automatyczne  
sterowanie pogodowe



Technologia  
inwerterowa

**MODUŁ  
HYDRAULICZNY**  
MONOBLOK  
ALL IN ONE

**ZAKRES  
PRACY**  
CHŁODZENIE  
0-50°C

**ZAKRES  
PRACY**  
GRZANIE  
-25 - 45°C

**5**  
LAT  
GWARANCJI





Bundesamt  
für Wirtschaft und  
Ausfuhrkontrolle

Jednostka wewnętrzna

Jednostka zewnętrzna

Model		HEIKO THERMAL PLUS 6	HEIKO THERMAL PLUS 9	HEIKO THERMAL PLUS 12	HEIKO THERMAL Plus 15	HEIKO THERMAL Plus 19
Klasa sezonowej efektywności energetycznej ogrzewania pomieszczeń klimat umiarkowany	LWT =35°C	A+++	A+++	A+++	A+++	A+++
	LWT =55°C	A++	A++	A++	A++	A++
Znamionowa moc cieplna, w tym znamionowa moc cieplna wszystkich ogrzewaczy dodatkowych klimat umiarkowany (-10°C) **	LWT =35°C	4	6	8	12	16
	LWT =55°C	kW 4	6	7	11	15
Sezonowa efektywność energetyczna ogrzewania pomieszczeń klimat umiarkowany	LWT =35°C	186,7	186	185,5	196,8	190,5
	LWT =55°C	% 133,2	130,4	129,3	130,2	130,11
Roczne zużycie energii klimat umiarkowany	LWT =35°C	1827	2826	3225	4829	6953
	LWT =55°C	kWh 2809	3728	3997	7602	7750
Poziom mocy akustycznej w pomieszczeniu		dB(A) 44	44	44	44	44
Poziom mocy akustycznej na zewnątrz		dB(A) 52	53	52	59	61
Szczególne środki ostrożności		Przed montażem prosimy zapoznać się z instrukcją montażową oraz serwisową				
Sprawność elektryczna		Nie dotyczy				
Znamionowa moc cieplna, w tym znamionowa moc cieplna wszelkich ogrzewaczy dodatkowych - klimat chłodny	LWT =35°C	kW 3	5	7	10,8	15,1
	LWT =55°C	kW 3	5	6	10,6	14,3
Znamionowa moc cieplna, w tym znamionowa moc cieplna wszelkich ogrzewaczy dodatkowych- klimat ciepły	LWT =35°C	kW 6	8	10	13,8	18,2
	LWT =55°C	kW 6	7	8	13,1	16,1
Sezonowa efektywność energetyczna ogrzewania pomieszczeń klimat chłodny	LWT =35°C	% 155	153	156	160	156
	LWT =55°C	% 117	105	110	115	110
Sezonowa efektywność energetyczna ogrzewania pomieszczeń klimat ciepły	LWT =35°C	% 189	192	194	196	194
	LWT =55°C	% 147	143	142	143	140
Roczne zużycie energii pod względem ilości energii końcowej - klimat chłodny	LWT =35°C	kWh 2071	3149	4020	7020	8825
	LWT =55°C	kWh 3089	4100	4112	7910	9930
Roczne zużycie energii pod względem ilości energii końcowej - klimat ciepły	LWT =35°C	kWh 1710	3094	3480	6243	8105
	LWT =55°C	kWh 2550	3510	3560	6913	8590
Zasilanie pompy ciepła		V/Ph/Hz 220-240/1/50	220-240/1/50	220-240/1/50	380- 420 /3/50	380 - 420 /3/50
Zasilanie grzałek elektrycznych		V 230	400	400	400	400
Ogrzewanie (LWT=35°C) (Temperatura zewnętrzna 2°C, 85% RH, EWT 30°C, LWT 35°C)	Wydajność	kW 6,1	7,8	10,1	13,8	18,5
	COP	- 3,8	3,87	3,9	4	4,47
Ogrzewanie (LWT=35°C) (Temperatura zewnętrzna 7°C, 85% RH, EWT 47°C, LWT 55°C)	Wydajność	kW 6,5	9,2	11,6	15,5	18,5
	COP	- 4,61	4,38	4,3	5	4,47
Chłodzenie (LWT =18°C) (Temperatura zewnętrzna 35°C , EWT 23°C, LWT 18°C)	Wydajność	kW 7,45	9,5	9,8	18,6	22,5
	EER	- 4,05	4,23	3,9	4	7,35
Chłodzenie (LWT=7°C) (Temperatura zewnętrzna 35°C , EWT 12°C, LWT 7°C)	Wydajność	kW 7,45	9,5	9,8	13,1	15,8
	EER	- 4,05	4,23	3,9	3	2,94
Zabezpieczenie nadprądowe jedn. wew.		B 25 (3F)	25 (3F)	25 (3F)	25 (3F)	25 (3F)
Zasilanie jednostki wew. (ilość żył x przekrój)		mm <sup>2</sup> 5 x 2,5	5 x 2,5	5 x 4	5 x 2,5	5 x 2,5
Zabezpieczenie nadprądowe jedn. zew.		B z jedn. wew.	z jedn. wew.	z jedn. wew.	25 (3F)	25 (3F)
Zasilanie jednostki zew. (ilość żył x przekrój)		mm <sup>2</sup> 3 x 2,5	3 x 2,5	3 x 4	5 x 4	5 x 4
Wymiary jednostki wew. (wys. x szer. x gł.)	netto/brutto	mm 1740x600x675/ 1900x650x750	1740x600x675/ 1900x650x750	1740x600x675/ 1900x650x750	1740x600x675/ 1900x650x750	1740x600x675/ 1900x650x750
	netto/brutto	mm 700x1010x440/ 730x1040x490	845x1165x415/ 875x1210x465	845x1165x415/ 875x1210x475	1450x1090x435/ 1500x1140x485	1450x1090x435/ 1500x1140x485
Waga jedn. wew.		kg 125 / 135	125 / 135	125 / 135	125/135	125/135
Waga jedn. zew.		kg 65 / 75	78 / 88	85 / 95	120 / 130	140 / 150
Sprężarka	Typ	Rotacyjna podwójna - 1				
Czujniki		TC (temp. układu), TW (temp. CWU), TV1 (temp. pierwszego obiegu), TV2 (temp. drugiego obiegu), TR (temp. pomieszczenia)				
Zintegrowana grzałka elektryczna		kW 3	6	6	6	6
Czynnik chłodniczy	Typ / ilość gazu	kg R32 / 0,9	R32 / 1,4	R32 / 1,8	R32 / 2,55	R32 / 2,6
	Chłodzenie	°C 0 ~50	0 ~50	0 ~50	0 ~50	0 ~50
Rekomendowany zakres pracy	Grzanie	°C -25 - 45	-25 - 45	-25 - 45	-25 - 45	-25 - 45
	CWU	°C -25 - 55	-25 - 55	-25 - 55	-25 - 55	-25 - 55
Wymiennik ciepła po stronie wody	Typ	Płytowy wymiennik ciepła				
Podłączenie po stronie wody	Typ	cal 1	1	1	1 - 1/4	1 - 1/4
Pompa wody	Max. wysokość podnoszenia	m 7,5	7,5	7,5	7,5	7,5
	Chłodzenie	°C 7 - 25	7 - 25	7 - 25	7 - 25	7 - 25
Zakres temperatury wody na wylocie	Grzanie	°C 20 - 55	20 - 55	20 - 55	20 - 55	20 - 55
	CWU (zbiornik)	°C 25 - 55	25 - 55	25 - 55	25 - 55	25 - 55

\* Przy montażu i uruchomieniu przez Autoryzowany Punkt Serwisowy.

\*\* Jest to moc grzewcza dla temperatury zewnętrznej -10°C

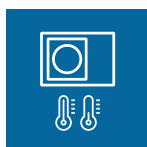
# POMPY CIEPŁA THERMAL CO + CWU

## Monoblok z modułem hydraulicznym

Pompy ciepła THERMAL monoblok to energooszczędne urządzenia, które pobierają energię z powietrza i wykorzystują ją do ogrzewania lub chłodzenia budynku oraz przygotowania ciepłej wody użytkowej. Znajdują zastosowanie w domach jednorodzinnych. Pompy ciepła Heiko to nowoczesne urządzenia, które gwarantują wydajną, bezpieczną i bezobsługową pracę.



Dwa obiegi grzewcze



Szeroki zakres temperatur



Sterowanie Wi-Fi



Nowoczesny panel sterujący



Cicha praca



Automatyczne sterowanie pogodowe



Technologia inwerterowa

**AUTOMATYCZNE**  
STEROWANIE  
POGODOWE

**ZAKRES PRACY**  
CHŁODZENIE  
0-50°C

**ZAKRES PRACY**  
GRZANIE  
-25 - 45°C

**5**  
LAT  
GWARANCJI



Jednostka wewnętrzna



Jednostka zewnętrzna



Bundesamt  
für Wirtschaft und  
Ausfuhrkontrolle

Model			HEIKO THERMAL 6	HEIKO THERMAL 9	HEIKO THERMAL 12	HEIKO THERMAL 15	HEIKO THERMAL 19
Klasa sezonowej efektywności energetycznej ogrzewania pomieszczeń klimat umiarkowany	LWT =35°C		A+++	A+++	A+++	A+++	A+++
	LWT =55°C		A++	A++	A++	A++	A++
Znamionowa moc cieplna, w tym znamionowa moc cieplna wszystkich ogrzewaczy dodatkowych klimat umiarkowany (-10°C)**	LWT =35°C	kW	4	6	8	12	16
	LWT =55°C		4	6	7	11	15
Sezonowa efektywność energetyczna ogrzewania pomieszczeń klimat umiarkowany	LWT =35°C	%	186,7	186	185,5	196,8	190,5
	LWT =55°C		133,2	130,4	129,3	130,2	130,11
Roczne zużycie energii klimat umiarkowany	LWT =35°C	kWh	1827	2826	3225	4829	6953
	LWT =55°C		2809	3728	3997	7602	7750
Poziom mocy akustycznej w pomieszczeniu		dB(A)	44	44	44	44	44
Poziom mocy akustycznej na zewnątrz		dB(A)	52	53	52	59	61
Szczególne środki ostrożności	Przed montażem prosimy zapoznać się z instrukcją montażową oraz serwisową						
Sprawność elektryczna	Nie dotyczy						
Znamionowa moc cieplna, w tym znamionowa moc cieplna wszelkich ogrzewaczy dodatkowych - klimat chłodny	LWT =35°C	kW	3	5	7	10,8	15,1
	LWT =55°C		3	5	6	10,6	14,3
Znamionowa moc cieplna, w tym znamionowa moc cieplna wszelkich ogrzewaczy dodatkowych- klimat ciepły	LWT =35°C	kW	6	8	10	13,8	18,2
	LWT =55°C		6	7	8	13,1	16,1
Sezonowa efektywność energetyczna ogrzewania pomieszczeń klimat chłodny	LWT =35°C	%	155	153	156	160	156
	LWT =55°C		117	105	110	115	110
Sezonowa efektywność energetyczna ogrzewania pomieszczeń klimat ciepły	LWT =35°C	%	189	192	194	196	194
	LWT =55°C		147	143	142	143	140
Roczne zużycie energii pod względem ilości energii końcowej - klimat chłodny	LWT =35°C	kWh	2071	3149	4020	7020	8825
	LWT =55°C		3089	4100	4112	7910	9930
Roczne zużycie energii pod względem ilości energii końcowej - klimat ciepły	LWT =35°C	kWh	1710	3094	3480	6243	8105
	LWT =55°C		2550	3510	3560	6913	8590
Zasilanie pompy ciepła		V/Ph/Hz	220-240/1/50	220-240/1/50	220-240/1/50	380-420 / 3 / 50	380-420 / 3 / 50
Zasilanie grzałek elektrycznych		V	230	400	400	400	400
Zabezpieczenie nadprądowe grzałki elektrycznej		B	20	25 (3F)	25 (3F)	25 (3F)	25 (3F)
Zasilanie grzałki (ilość żył x przekrój)		mm <sup>2</sup>	3 x 2,5	5 x 2,5	5 x 2,5	5 x 2,5	5 x 2,5
Ogrzewanie (LWT=35°C) (Temperatura zewnętrzna 2°C, 85% RH, EWT 30°C, LWT 35°C)	Wydajność	kw	6,1	7,8	10,1	13,8	18,5
	COP	-	3,8	3,87	3,9	4	4,47
Ogrzewanie (LWT=35°C) (Temperatura zewnętrzna 7°C, 85% RH, EWT 47°C, LWT 55°C)	Wydajność	kw	6,5	9,2	11,6	15,5	18,5
	COP	-	4,61	4,38	4,3	5	4,47
Chłodzenie (LWT =18°C) (Temperatura zewnętrzna 35°C, EWT 23°C, LWT 18°C)	Wydajność	kw	7,45	9,5	9,8	18,6	22,5
	EER	-	4,05	4,23	3,9	4	7,35
Chłodzenie (LWT=7°C) (Temperatura zewnętrzna 35°C, EWT 12°C, LWT 7°C)	Wydajność	kw	7,45	9,5	9,8	13,1	15,8
	EER	-	4,05	4,23	3,9	3	2,94
Zabezpieczenie nadprądowe jed. wew.		B	20	25	25	25	25
Zasilanie jednostki wew. (ilość żył x przekrój)		mm <sup>2</sup>	3 x 2,5	3 x 3,5	3 x 2,5	3 x 2,5	3 x 2,5
Zabezpieczenie nadprądowe jed.zew.		B	20	25	25	25 (3F)	25 (3F)
Zasilanie (ilość żył x przekrój)		mm <sup>2</sup>	3 x 2,5	3 x 2,5	3 x 4	5 x 2,5	5 x 4
Wymiary jednostki wew. (wys. x szer. x gł.)	netto/brutto	mm	590x550x260/ 640x600x310	590x550x260/ 640x600x310	590x550x260/ 640x600x310	590x550x260/ 640x600x310	590x550x260/ 640x600x310
Wymiary jednostkizew. (wys. x szer. x gł.)	netto/brutto	mm	700x1010x440/ 730x1040x490	845x1165x415/ 875x1210x465	845x1165x415/ 875x1210x475	1450x1090x435/ 1500x1140x485	1450x1090x435/ 1500x1140x485
Waga jedn. wew.		kg	25 / 31	25 / 31	25 / 31	25 / 31	25 / 31
Waga jedn.zew.		kg	65 / 76	78 / 90	85 / 94	130 / 140	140 / 150
Sprężarka	Typ	Rotacyjna podwójna - 1					
Czujniki	TC (temp. układu), TW (temp. CWU), TV1 (temp. pierwszego obiegu), TV2 (temp. drugiego obiegu), TR (temp. pomieszczenia)						
Zintegrowana grzałka elektryczna		kW	3	6	6	6	6
Czynnik chłodniczy	Typ / Ilość gazu	kg	R32 / 0,9	R32 / 1,4	R32 / 1,8	R32 / 2,55	R32 / 2,6
	Chłodzenie	°C	0 - 50	0 - 50	0 - 50	0 ~50	0 ~50
Rekomendowany zakres pracy	Grzanie	°C	-25 - 45	-25 - 45	-25 - 45	-25 - 45	-25 - 45
	CWU	°C	-25 - 55	-25 - 55	-25 - 55	-25 - 55	-25 - 55
Wymiennik ciepła po stronie wody	Typ	Płytowy wymiennik ciepła					
Podłączenie po stronie wody	Typ	cal	1	1	1	1 - 1/4	1 - 1/4
Pompa wody	Max. wysokość podnoszenia	m	7,5	7,5	7,5	7,5	7,5
	Chłodzenie	°C	7 - 25	7 - 25	7 - 25	7 - 25	7 - 25
Zakres temperatury wody na wylocie	Grzanie	°C	20 - 55	20 - 55	20 - 55	20 - 55	20 - 55
	CWU (zbiornik)	°C	25 - 55	25 - 55	25 - 55	25 - 55	25 - 55

\* Przy montażu i uruchomieniu przez Autoryzowany Punkt Serwisowy.  
\*\* Jest to moc grzewcza dla temperatury zewnętrznej -10°C

# POMPY CIEPŁA POOL

## Pompa basenowa

Pompy ciepła Heiko POOL to urządzenia, które można podłączyć bezpośrednio do obiegu technologicznego wody basenowej. Instaluje się je w pobliżu basenu i mogą służyć zarówno do podgrzewania jak i chłodzenia wody. Pompy ciepła wyposażone są w skraplacz, który jest odporny na wodę chlorowaną oraz wodę soloną. Znajduje się na nich panel, który umożliwia proste i szybkie sterowanie. Pompy ciepła Heiko POOL to idealne rozwiązanie nie tylko dla przydomowych basenów, ale również dla wszystkich miejsc, które wymagają dokładnego oraz precyzyjnego utrzymania temperatury wody.



Czynnik R32



Inteligentny sterownik



Niskie zużycie prądu



Możliwość sterowania przez aplikację

### SKRAPLACZ

ODPORNY  
NA WODĘ  
CHLOROWANĄ  
I SOLONĄ

### BEZPOŚREDNIE

PODŁĄCZENIE  
DO OBIEGU  
TECHNOLOGICZNEGO  
WODY

# 2

LATA  
GWARANCJI



Model			HEIKO POOL 5	HEIKO POOL 7	HEIKO POOL 9	HEIKO POOL 11	HEIKO POOL 15	
Poziom mocy akustycznej na zewnątrz		dB(A)	50	51	52	54	54	
Szczególne środki ostrożności			Przed montażem prosimy zapoznać się z instrukcją montażową oraz serwisową					
Zasilanie		V/Ph/Hz	220-240/1/50	220-240/1/50	220-240/1/50	220-240/1/50	220-240/1/50	
Temperatura powietrza 26°C/Temperatura wody 26°C	Wydajność	kW	7,2	9,5	13,0	14,7	19,8	
	COP	-	13,6	14,0	16,4	16,5	16,7	
Temperatura powietrza 15°C/Temperatura wody 26°C	Wydajność	kW	5,4	6,7	8,7	10,8	14,7	
	COP	-	6,5	6,6	7,8	7,7	7,9	
Zabezpieczenie nadprądowe		A	16	16	20	20	25	
Zasilanie (ilość żył x przekrój)		mm <sup>2</sup>	3 x 2,5	3 x 2,5	3 x 2,5	3 x 4	3 x 4	
Wymiary jednostki zew.(WxHxD)		netto / brutto	848x375x643/ 888x396x798	848x375x643/ 888x396x798	848x375x643/ 888x396x798	932x375x643/ 968x396x798	1129x395x743/ 1166x416x898	
Waga jedn. zew.		kg	41,5 / 45	43 / 47	47,5 / 52	54,5 / 59	68 / 72	
Sprężarka		Typ	Hermetyczna sprężarka obrotowa DC z falownikiem					
Maks. Pojemność basenu (m <sup>3</sup> )*			15~30	22~43	30~56	34~68	45~85	
Marka sprężarki			GMCC	GMCC	GMCC	MITSUBISHI	GMCC	
Czynnik chłodniczy		Typ / Ilość gazu	kg	R32 / 0,45	R32 / 0,45	R32 / 0,6	R32 / 0,65	R32 / 1
Zawór rozprężny			Elektroniczny					
Rekomendowany zakres pracy	Chłodzenie	°C	-7 ~ 43	-7 ~ 43	-7 ~ 43	-7 ~ 43	-7 ~ 43	
	Grzanie	°C	-7 ~ 43	-7 ~ 43	-7 ~ 43	-7 ~ 43	-7 ~ 43	
Wymiennik ciepła po stronie wody		Typ	Tytanowy wymiennik ciepła					
Podłączenie po stronie wody		Typ	mm					PVC 50
Zakres temperatury wody na wylocie	Chłodzenie	°C	15 ~ 40	15 ~ 40	15 ~ 40	15 ~ 40	15 ~ 40	
	Grzanie	°C	8 ~ 28	8 ~ 28	8 ~ 28	8 ~ 28	8 ~ 28	

\* Obliczono dla basenu prywatnego zagłębionego zastłoniętego nakryciem bąbelkowym.

# HEIKO Wymiary - klimatyzatory

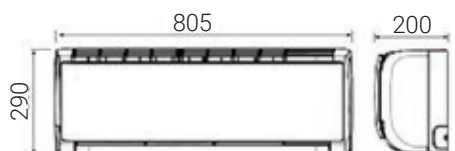
## Klimatyzatory ściennie

---

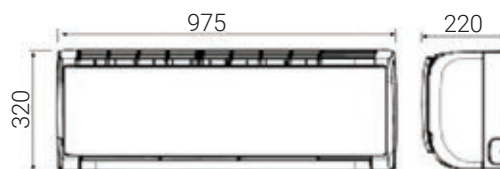
### JS025-A1, JS035-A1



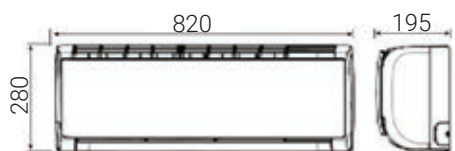
### JS025-QW2, JS035-QW2



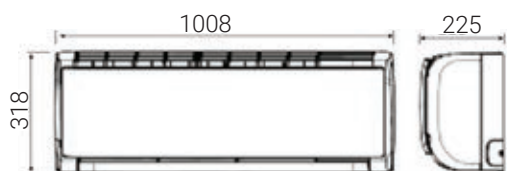
### JS050-QW2



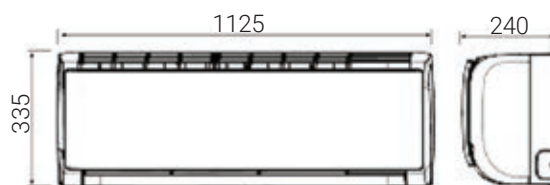
### JS025-C2, JS035-C2



### JS050-C2

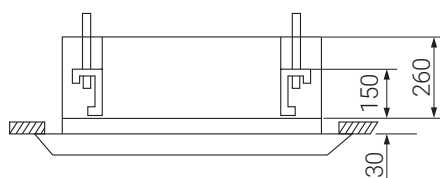
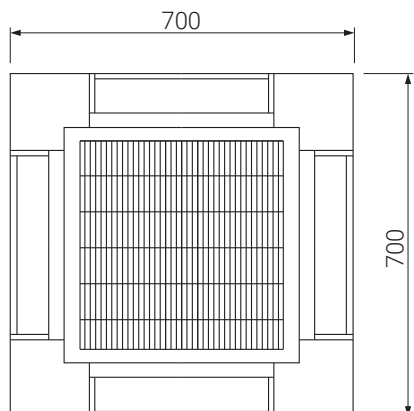


### JS070-C2

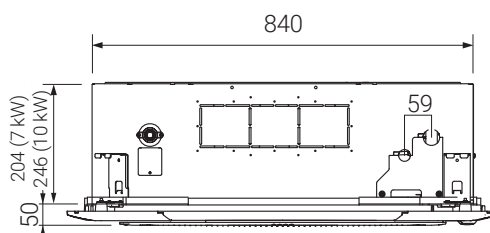
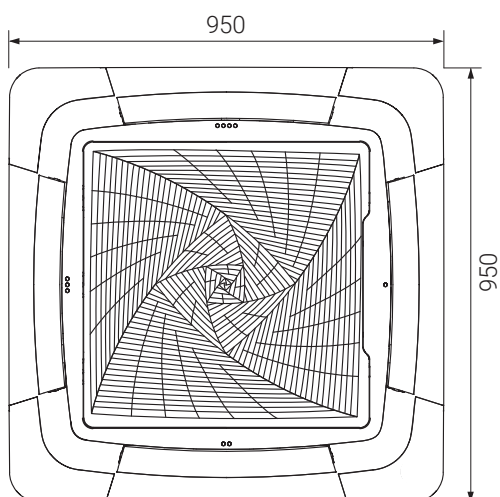


**Klimatyzatory kasetonowe**

**CA035-A1, CA050-A1**



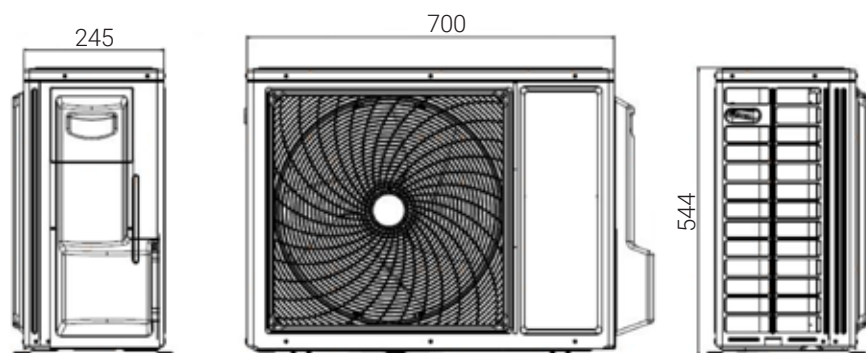
**CA070-A1, CA100-A1**



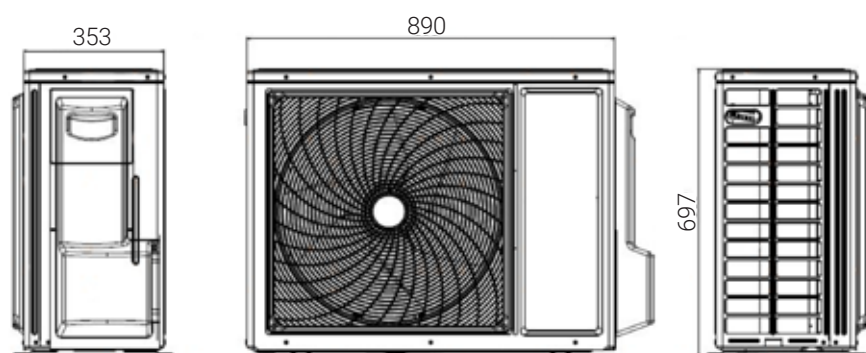
## Jednostki zewnętrzne

---

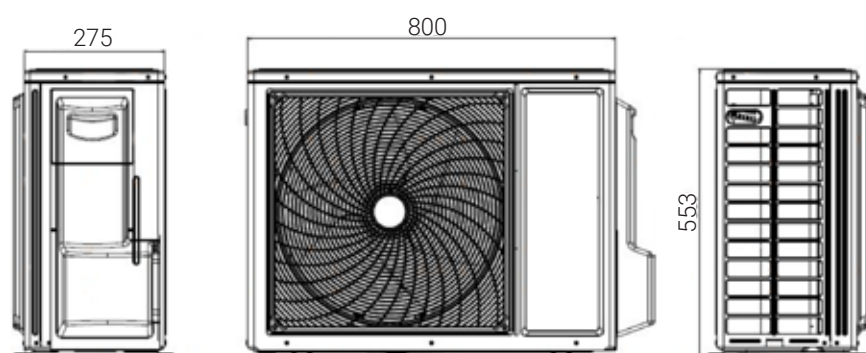
### JZ025-C2, JZ035-C2



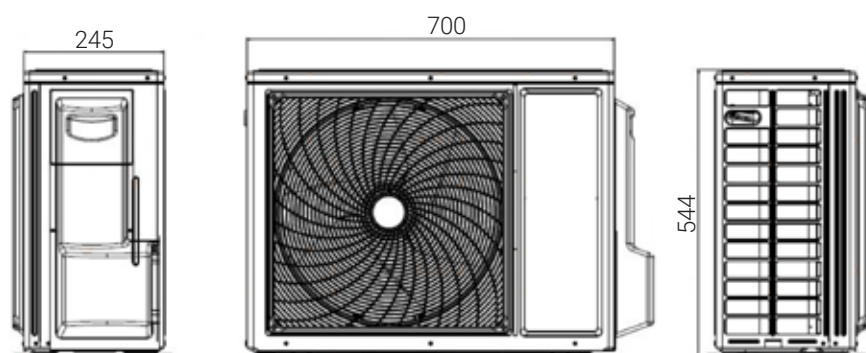
### JZ070-C1



### JZ025-A1, JZ035-A1, JZ050-C2, JZ050-Q2



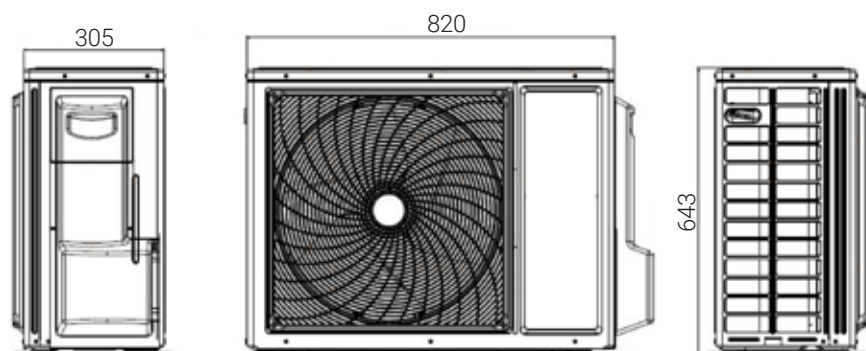
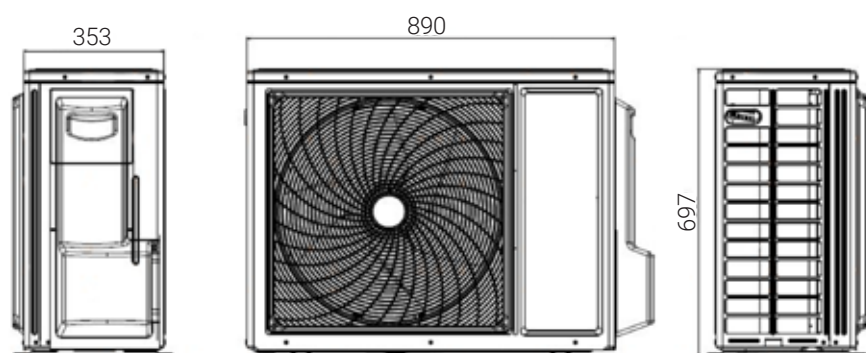
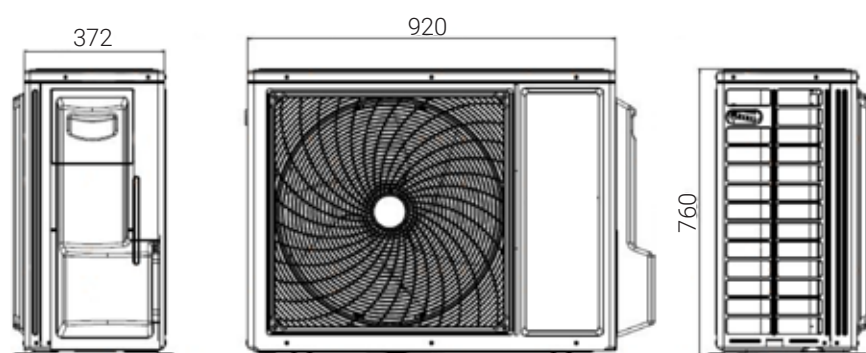
### JZ025-Q2, JZ035-Q2





**Jednostki zewnętrzne**

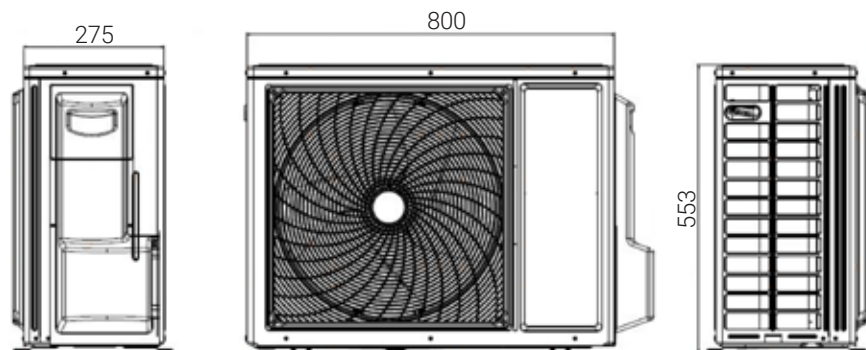
---

**JZ050-A2****JZ070-A1****JZ100-A1**

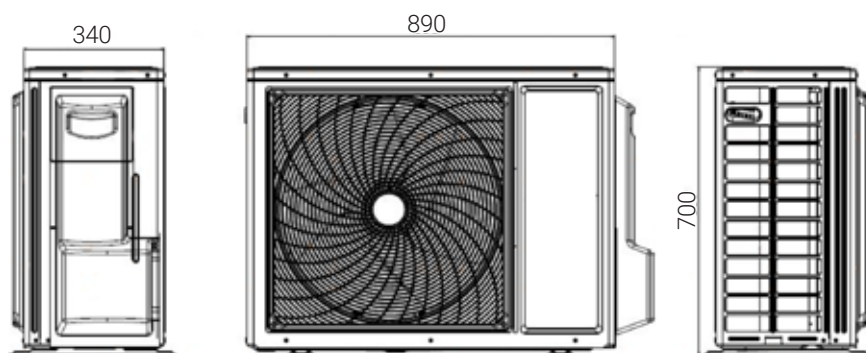
## Jednostki zewnętrzne

---

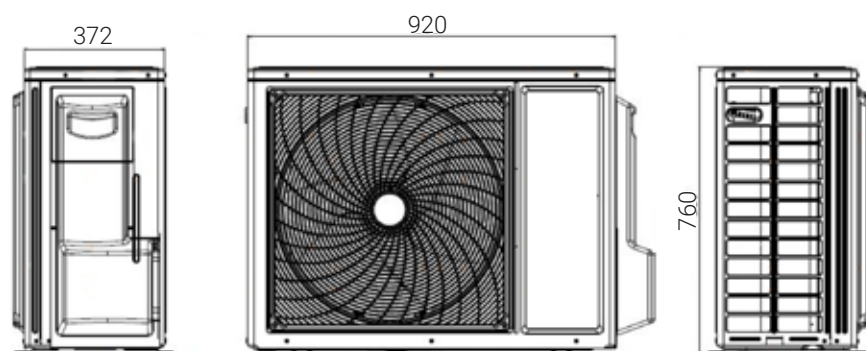
### M2T050-D1/M2T050-D2



### M3T070-D1



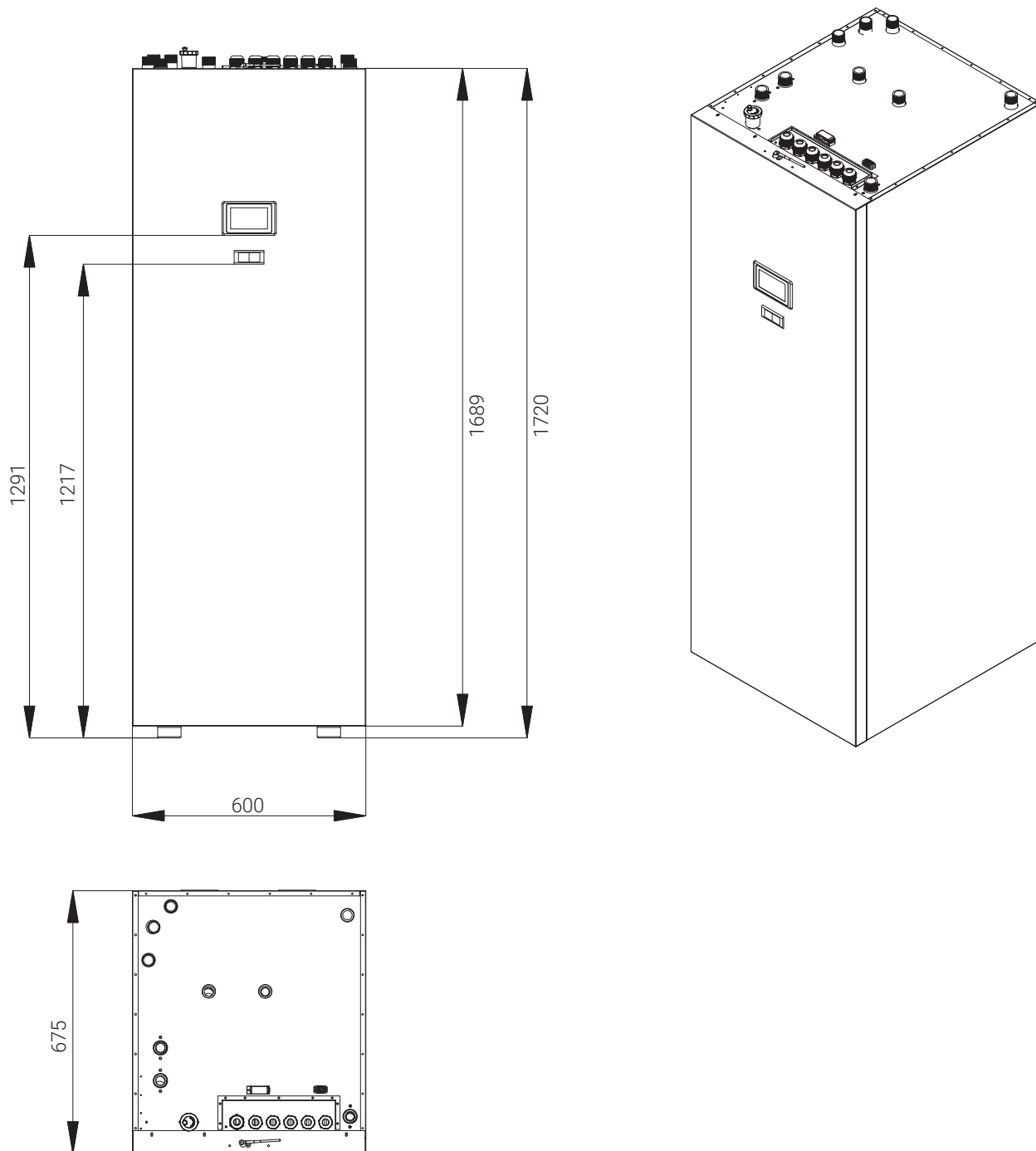
### M5T100-D1



# HEIKO Wymiary - pompy ciepła

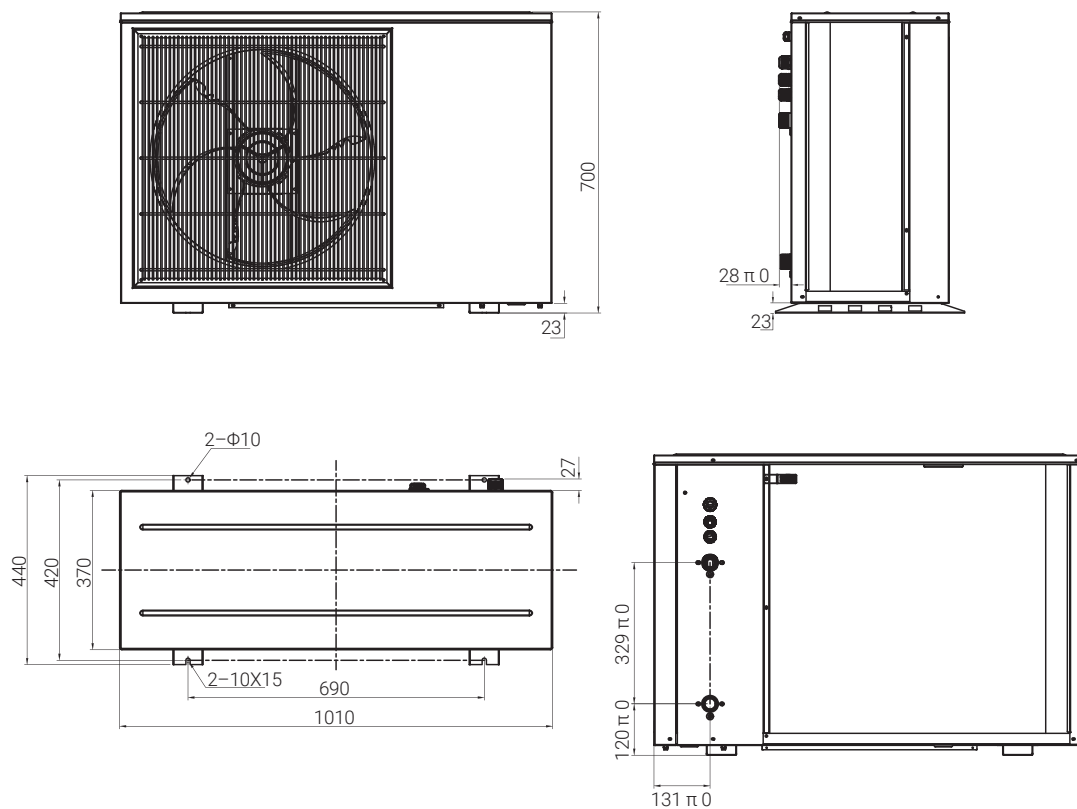
## Jednostki wewnętrzne

### THERMAL Plus 6, 9, 12, 15, 19

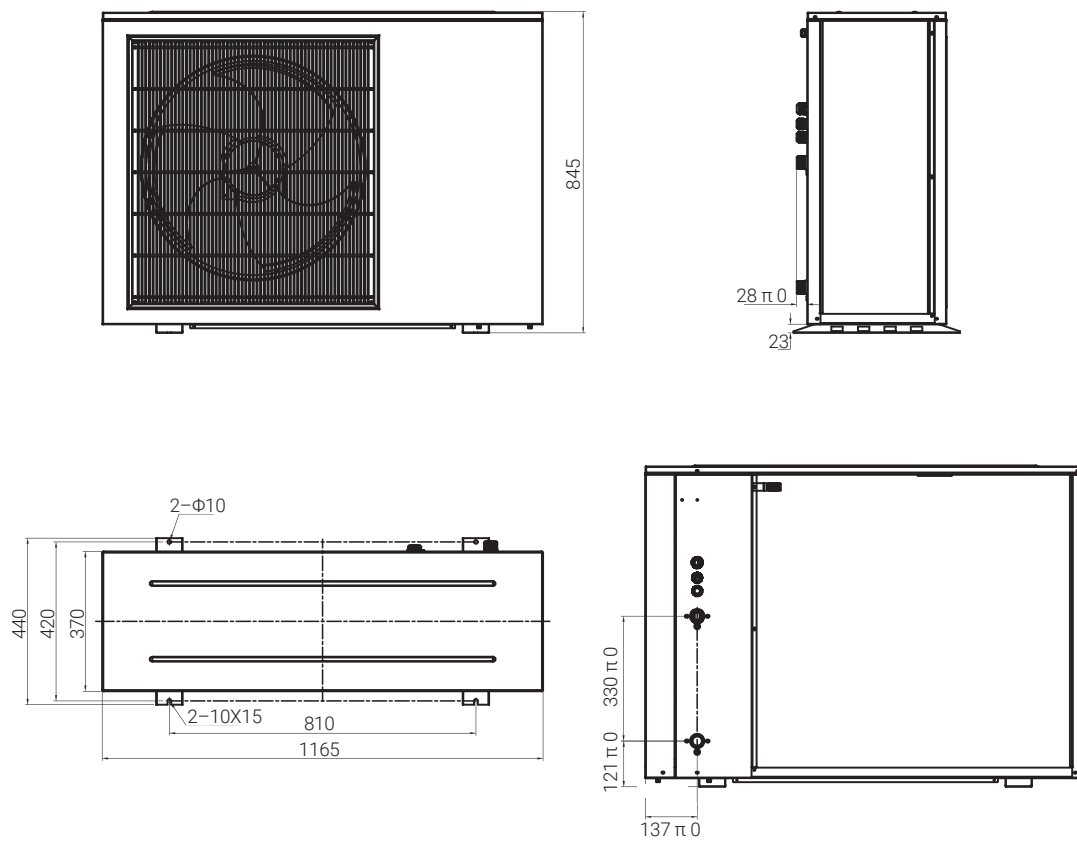


## Jednostki zewnętrzne

### THERMAL Plus 6



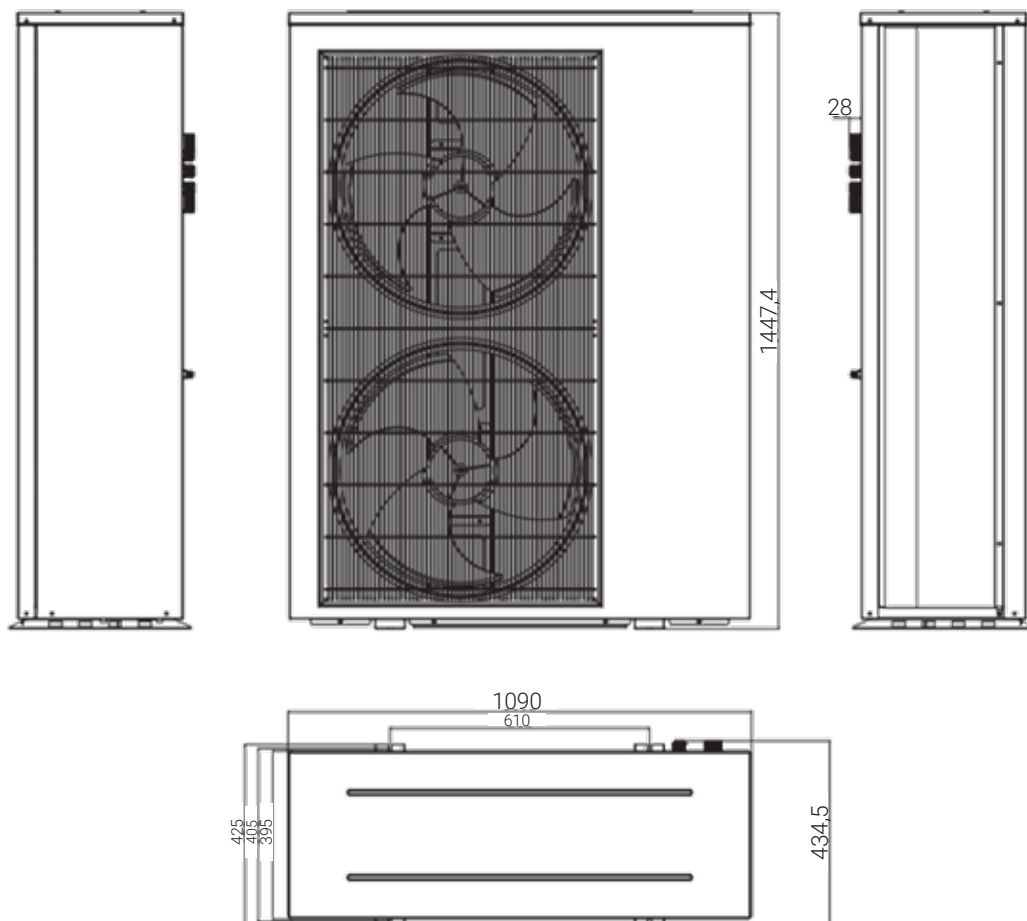
### THERMAL Plus 9, 12



## Jednostki zewnętrzne

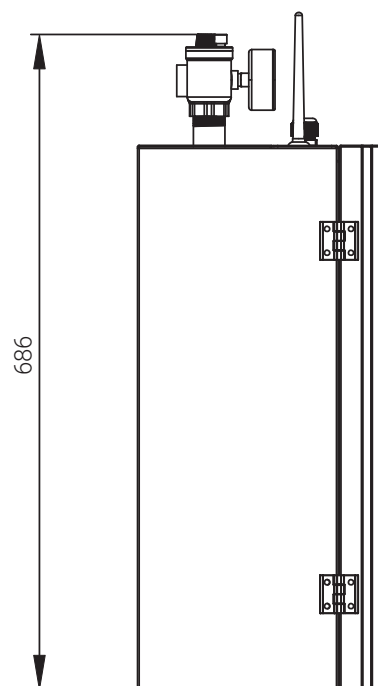
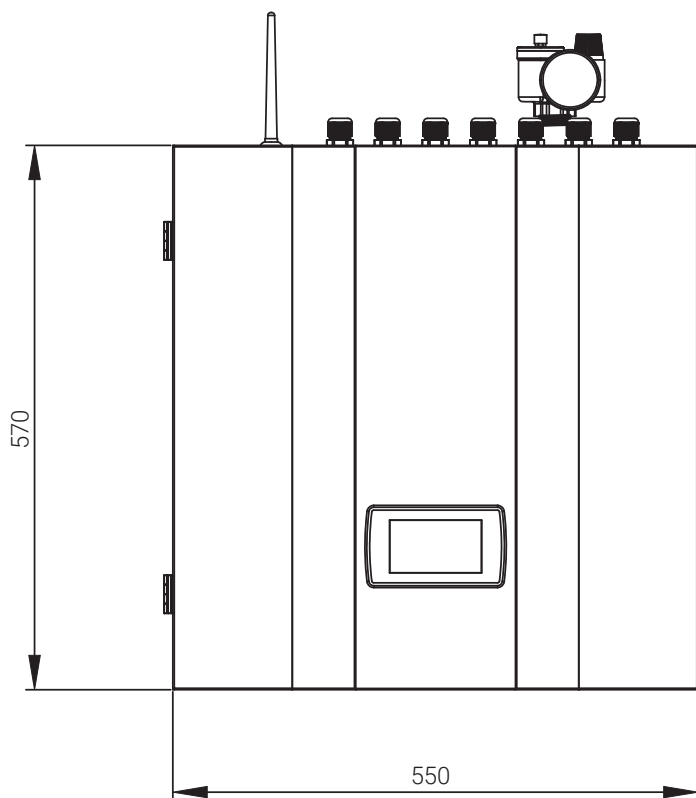
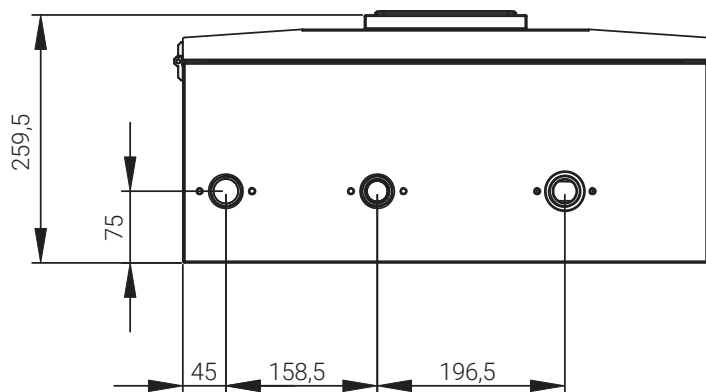
---

### THERMAL Plus 15, 19



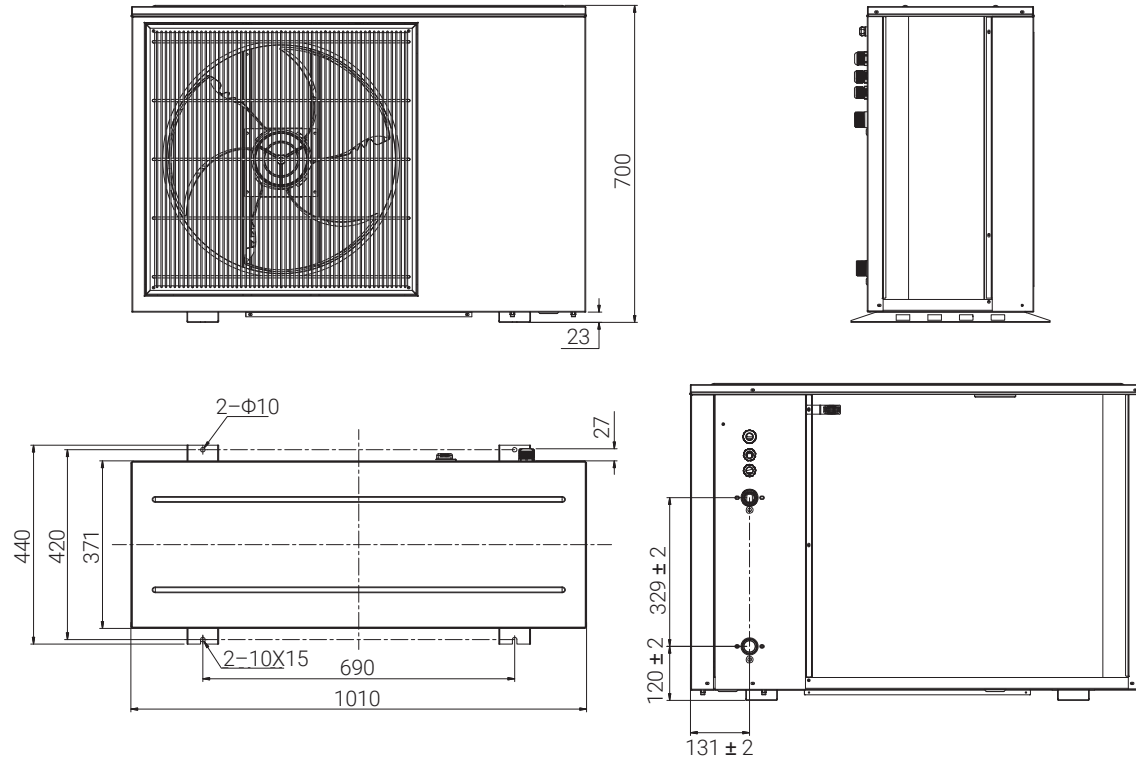
## Jednostki wewnętrzne

### THERMAL 6, 9, 12, 15, 19

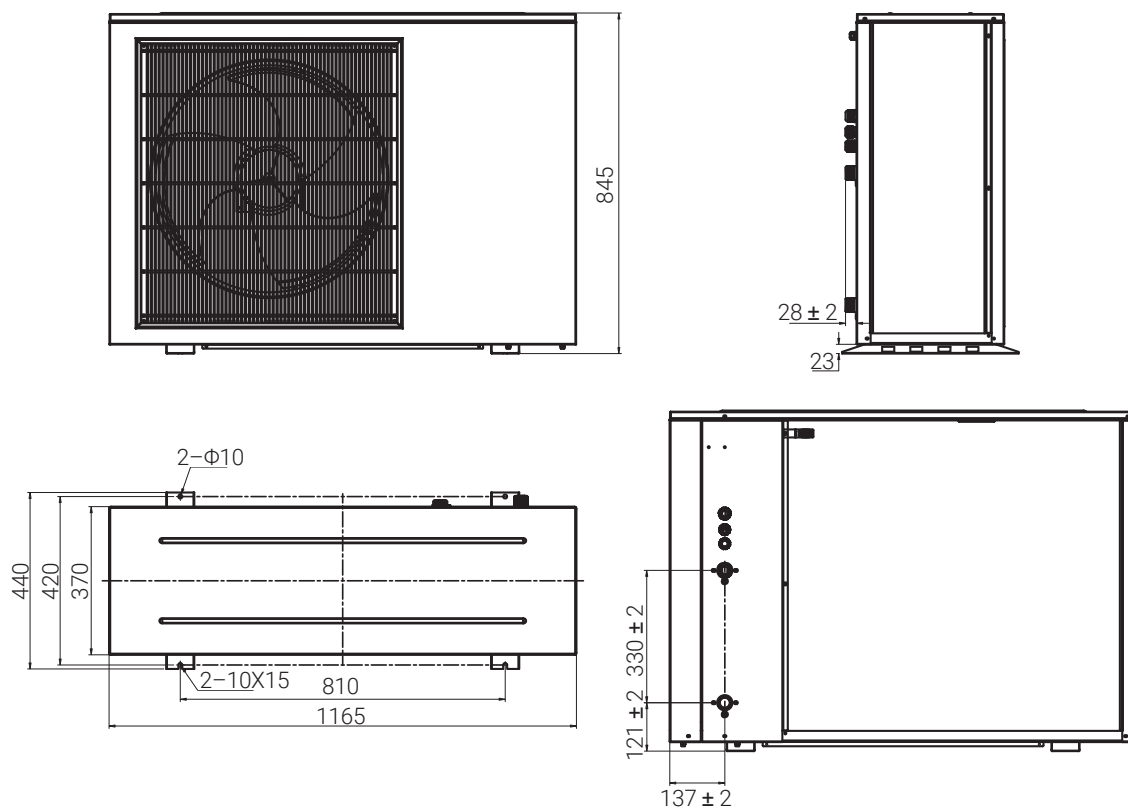


Jednostki zewnętrzne

THERMAL 6



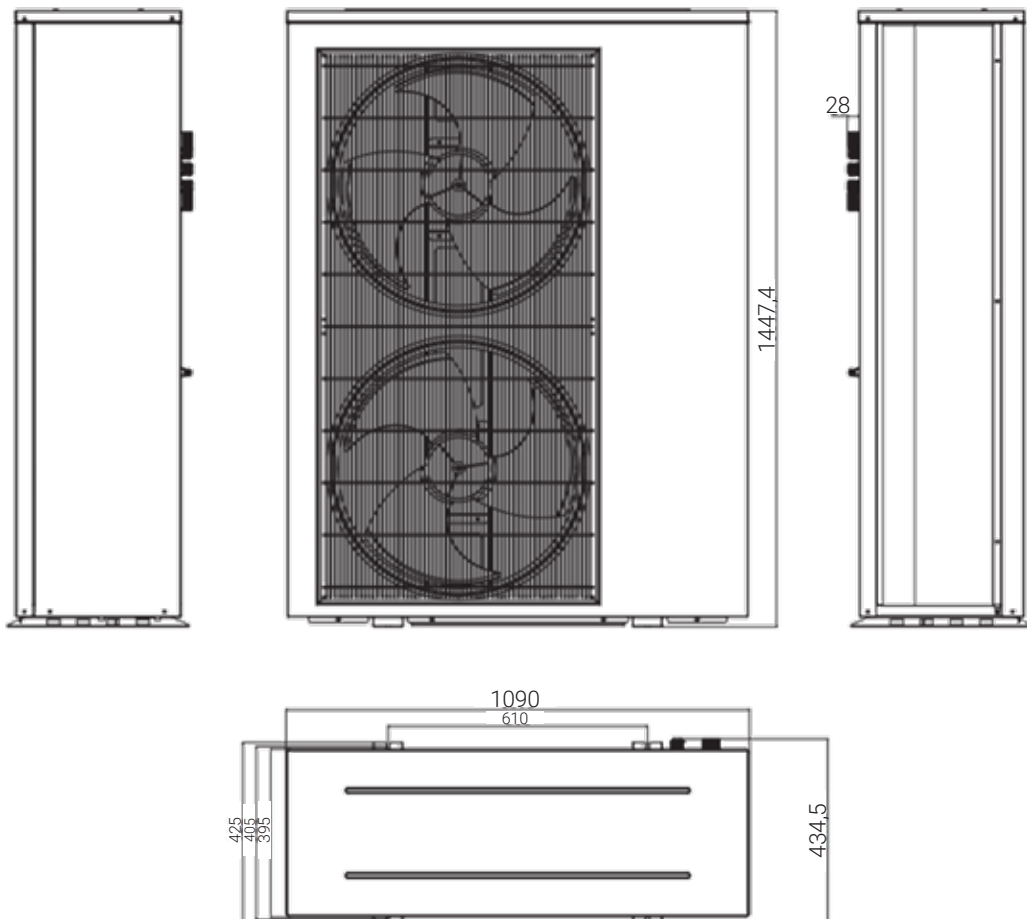
THERMAL 9, 12



## Jednostki zewnętrzne

---

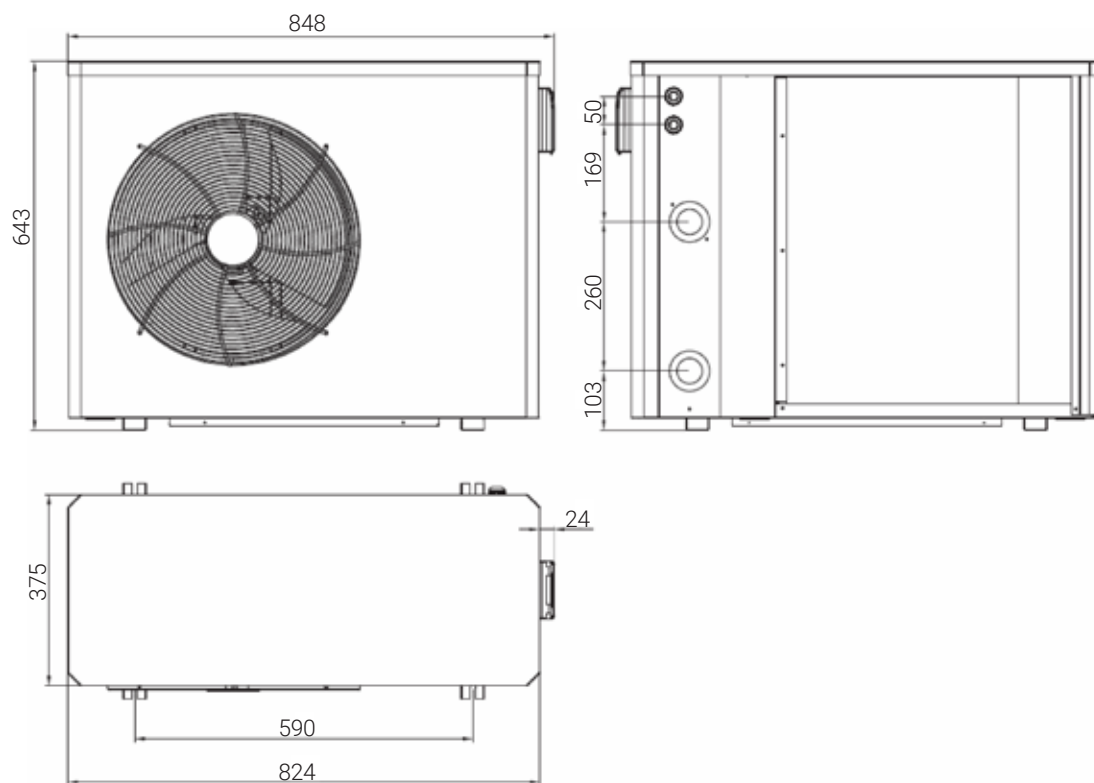
### THERMAL 15, 19



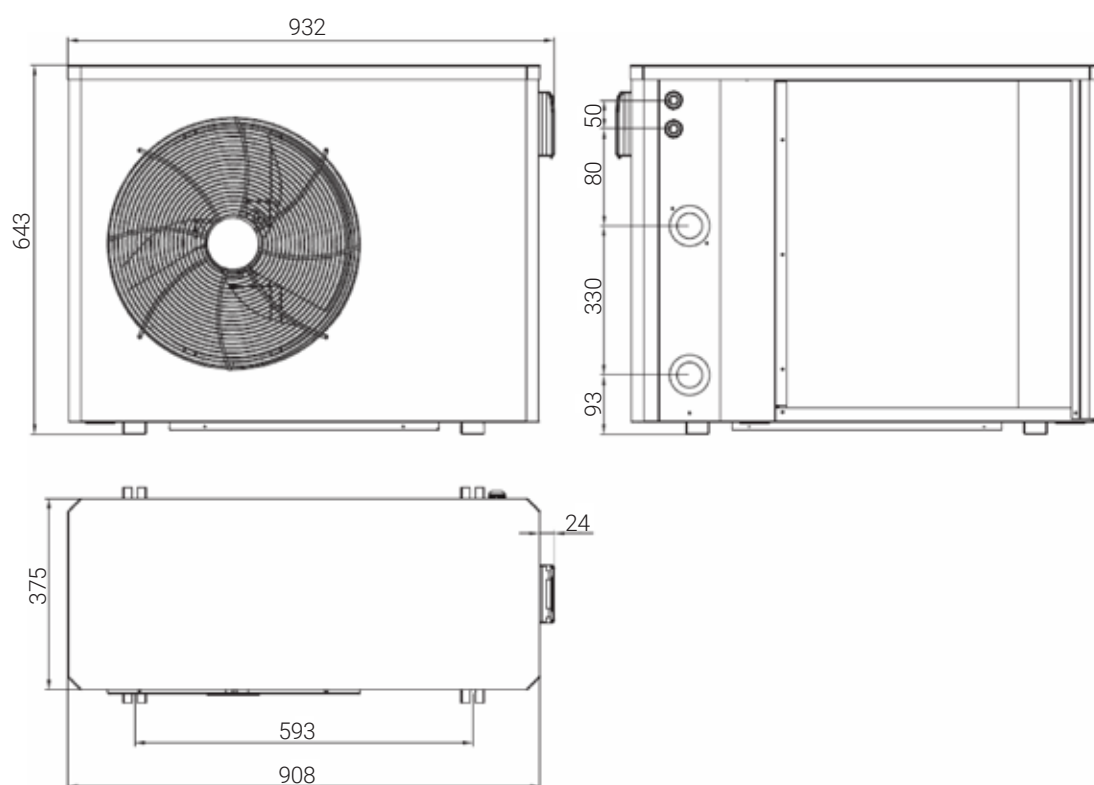


## Jednostki zewnętrzne

### POOL 5, 7, 9



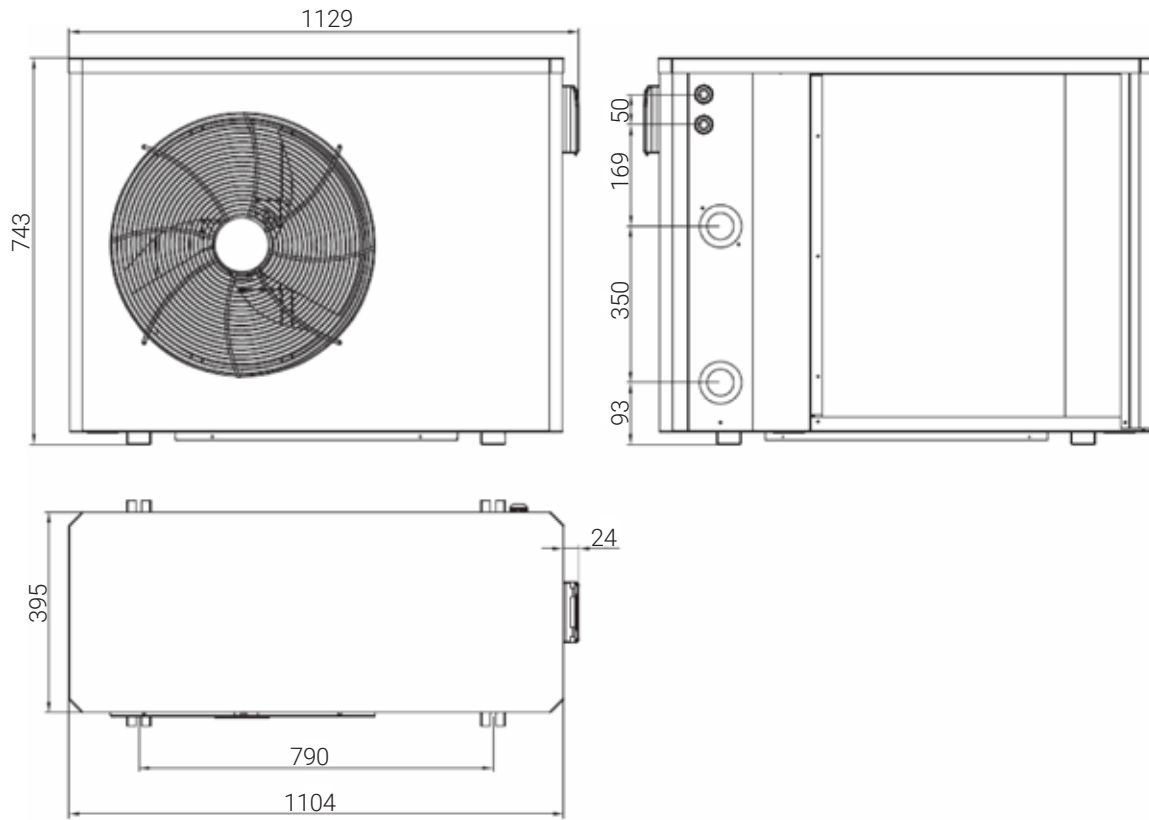
### POOL 11



## Jednostki zewnętrzne

---

### POOL 15







# HEIKO

**Generalny Dystrybutor Systemów  
Klimatyzacji i Pomp Ciepła HEIKO**

REFSYSTEM Sp. z o.o.  
ul. Metalowców 5, 86-300 Grudziądz

Tel. +48 723 737 378

[www.heiko.pl](http://www.heiko.pl)